

СВАРОЧНЫЙ / СВЕРЛИЛЬНЫЙ МОДУЛЬ С ПОРТАЛОМ

**РУКОВОДСТВО
ПО ЭКСПЛУАТАЦИИ**

СОДЕРЖАНИЕ

| | | |
|----------|--|-----------|
| 1 | ОПИСАНИЕ И РАБОТА | 6 |
| 1.1 | Назначение комплекса | 6 |
| 1.2 | Основные параметры и характеристики | 6 |
| 1.3 | Состав изделия | 8 |
| 1.4 | Устройство и работа изделия | 8 |
| 1.4.1 | Общие сведения | 8 |
| 1.4.1.1 | Внешний вид Портала | 8 |
| 1.4.1.2 | Внешний вид Портала с установленным сварочным модулем | 9 |
| 1.4.1.3 | Внешний вид Портала с установленным сверлильным модулем | 11 |
| 1.4.1.4 | Органы управления сверлильного модуля | 13 |
| 2 | ИСПОЛЬЗОВАНИЕ ПО НАЗНАЧЕНИЮ | 14 |
| 2.1 | Эксплуатационные ограничения | 14 |
| 2.2 | Меры безопасности при работе с изделием | 14 |
| 2.3 | Подготовка к использованию | 15 |
| 2.3.1 | Сборка портала | 15 |
| 2.3.2 | Сборка сварочного модуля | 21 |
| 2.3.3 | Сборка сверлильного модуля | 30 |
| 2.3.4 | Установка шариковых фланцевых кареток | 34 |
| 2.3.5 | Установка щитка электрошкафа | 35 |
| 2.3.6 | Одновременное использование сварочного и сверлильного модуля | 36 |

| | | |
|----------|---|-----------|
| 2.4 | Использование изделия | 37 |
| 2.4.1 | Использование сварочного модуля | 37 |
| 2.4.2 | Использование сверлильного модуля | 39 |
| 2.5 | Действия в экстремальных условиях | 42 |
| 3 | ТЕХНИЧЕСКОЕ ОБСЛУЖИВАНИЕ | 43 |
| 3.1 | Общие указания | 43 |
| 3.2 | Меры безопасности | 43 |
| 3.3 | Порядок технического обслуживания | 44 |
| 4 | ХРАНЕНИЕ | 45 |
| 5 | ТРАНСПОРТИРОВАНИЕ | 45 |
| 6 | УТИЛИЗАЦИЯ | 45 |

Настоящее Руководство по эксплуатации (РЭ) распространяется на Сварочный / сверлильный модуль с порталом (далее по тексту – комплекс) и предназначено для обеспечения правильной эксплуатации, ознакомления с его конструкцией, изучения правил эксплуатации, а также монтажа и пуска при вводе в эксплуатацию и поддержания его в рабочем состоянии.

К работе и обслуживанию сварочного модуля допускаются лица с базовыми знаниями технологии проведения сварочных работ и опытом работы на сварочном оборудовании.

К работе и обслуживанию сверлильного модуля допускаются лица с базовыми знаниями технологии проведения сверлильных работ и опытом работы на сверлильном оборудовании.

ООО «Энсет» оставляет за собой право вносить изменения в технические характеристики станка без предварительного уведомления потребителей.

1 ОПИСАНИЕ И РАБОТА

1.1 Назначение комплекса

Комплекс предназначен для проведения контактных сварочных работ для балансировочных станков серии БАЛКАР, а также для сверлильных работ при балансировке коленчатых валов и других роторов.

1.2 Основные параметры и характеристики

Технические характеристики серии Сверлильных порталов для станков серии БАЛКАР приведены в таблице 1.

Таблица 1

| Наименование параметра | Значение | | | |
|---|--|-----------------------|-----------------------|-----------------------|
| Модель портала | 1500 | 3000 | 4500 | 6000 |
| Требования к электрической сети | 2 фазы, 400 В 50 Гц, защитное заземление обязательно | | | |
| Электропривод | Частотно-регулируемый асинхронный, 1,1 кВт | | | |
| Количество станин | 1 шт. | 2 шт. | 3 шт. | 4 шт. |
| Количество стоек | 2 шт. | 4 шт. | 6 шт. | 8 шт. |
| Рабочий × од вдоль станины | 1200 мм | 2700 мм | 4200 мм | 5700 мм |
| Рабочий × од вдоль балки | 590 мм | | | |
| Рабочий × од вертикальный | 230 мм | | | |
| Максимальный диаметр сверла | 16 мм | | | |
| Точность глубиномера | ±0,1 мм | | | |
| Габаритные размеры портала (Д × Ш × В) | 1500 × 590 × 1150 мм | 3000 × 590 × 1150 мм | 4500 × 590 × 1150 мм | 6000 × 590 × 1150 мм |
| Габаритные размеры сверлильного модуля (Д × Ш × В) | 1028 × 450 × 1152 мм | 1730 × 450 × 1152 мм | 2480 × 450 × 1152 мм | 3227 × 450 × 1152 мм |
| Габаритные размеры оборудования в сборе (Д × Ш × В) | 1750 × 1350 × 2250 мм | 3250 × 1350 × 2250 мм | 4750 × 1350 × 2250 мм | 6250 × 1350 × 2250 мм |
| Масса сверлильного модуля | 140 кг | | | |
| Масса оборудования в сборе | 454 кг | 719 кг | 984 кг | 1271 кг |
| Масса портала | 314 кг | 579 кг | 844 кг | 1131 кг |

Технические характеристики портала контактной сварки для балансировочных грузов приведены в таблице 2.

Таблица 2

| Наименование параметра | Значение |
|---|---|
| Требования к электрической сети | 2 фазы, 400 В 50 Гц, 10 А, защитное заземление обязательно |
| Рабочий ход вдоль балки | 450 мм |
| Рабочий ход вертикальный | 160 мм |
| Габаритные размеры портала (Ш × В) (длина соответствует станине станка БАЛКАР) | 1250 × 2400 мм |
| Сварочный аппарат | TECNA-3024 |
| Таймер | Встроенный |
| Максимальная мощность | 115 кВА |
| Ток короткого замыкания | 22,8 кА |
| Сечение кабеля, длина L = 30 м | 16 мм ² |
| Предохранители с задержкой срабатывания | 63 А |
| Количество программ сварки с прямым вызовом | 2 шт. |
| Вторичный контур | Медный, полностью охлаждаемый |
| Органы управления | Рукоятка сварочного аппарата |
| Фундамент под портал | Не требуется |
| Масса | не более 1004 кг |

1.3 Состав изделия

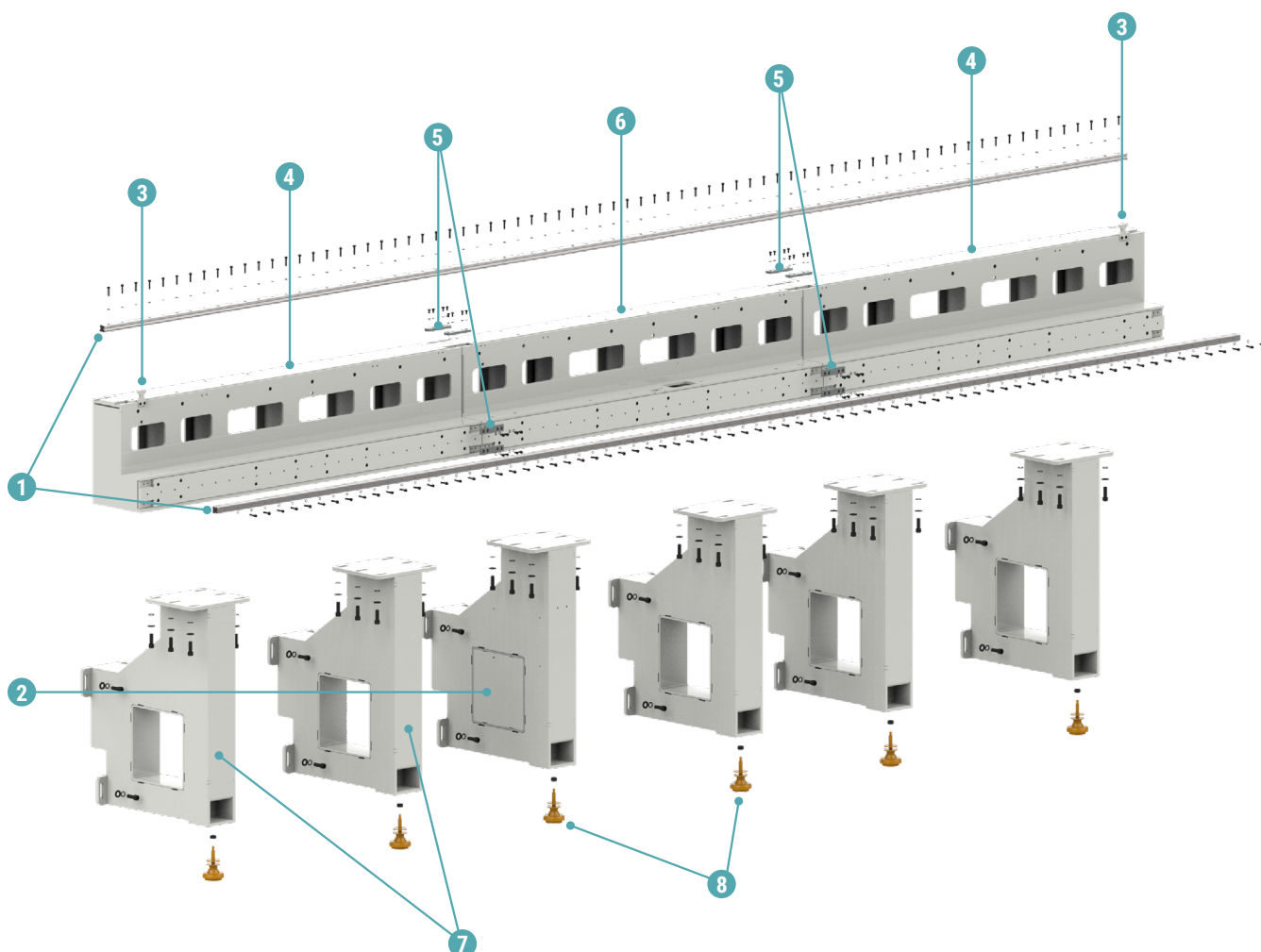
Состав изделия приведен в разделе 2 Сварочный / сверлильный модуль с порталом Паспорт.

1.4 Устройство и работа изделия

1.4.1 Общие сведения

1.4.1.1 Внешний вид Портала

Внешний вид ПОРТАЛ-4500 приведен на рисунке 1. Внешний вид ПОРТАЛ-1500, ПОРТАЛ-3000, ПОРТАЛ-6000 отличается количеством секций станин и стоек.

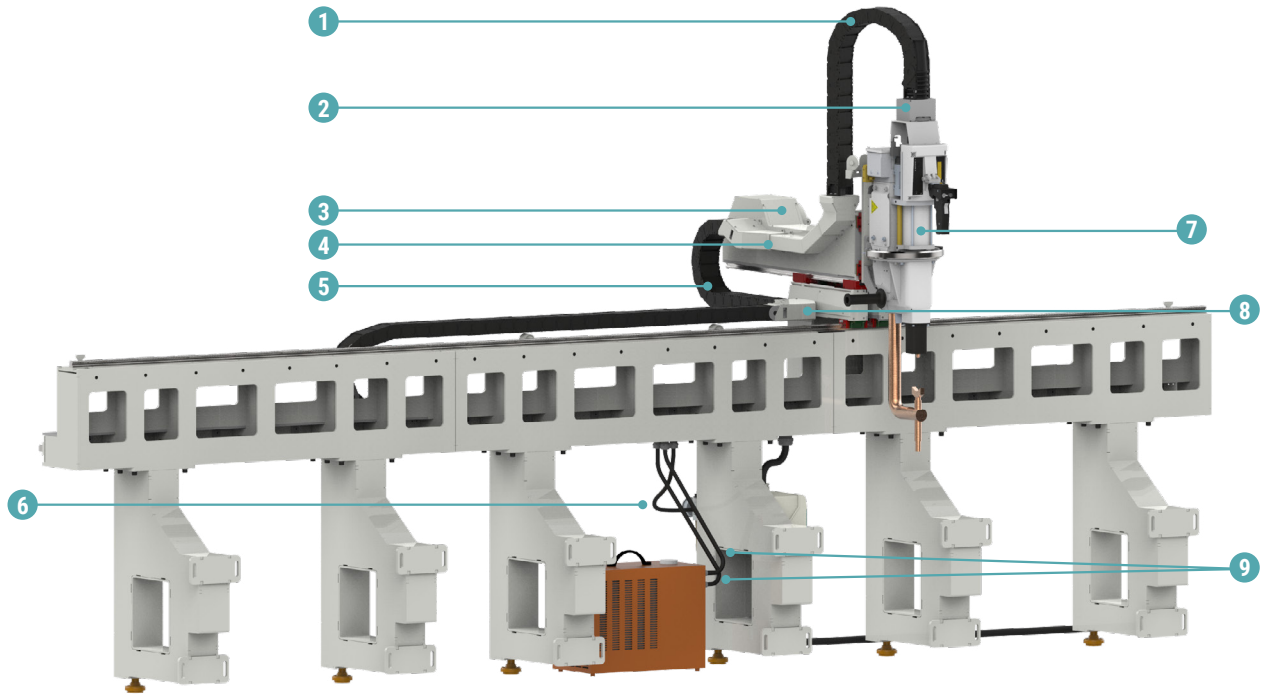


1 – линейная направляющая; 2 – стойка портала с установленным щитком; 3 – упор; 4 – станина портала; 5 – стяжная пластина; 6 – станина портала с установленными крышками/крышкой; 7 – стойка портала; 8 – виброопора.

Рисунок 1

1.4.1.2 Внешний вид Портала с установленным сварочным модулем

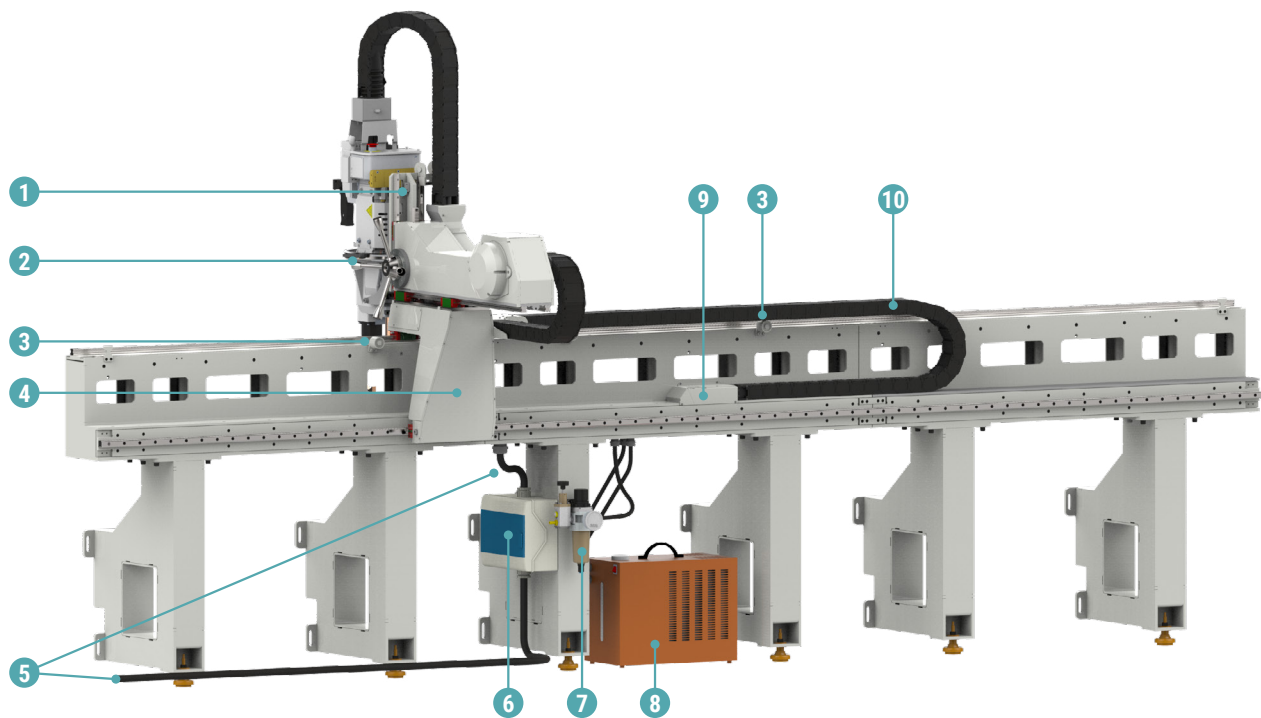
Внешний вид ПОРТАЛ-4500 с установленным сварочным модулем приведен на рисунке 2 и рисунке 3. Внешний вид ПОРТАЛ-1500, ПОРТАЛ-3000, ПОРТАЛ-6000 с установленным сварочным модулем отличается количеством секций станин и стоек.



1 – кабелеукладчик сварочного аппарата; 2 – кронштейн сварочного аппарата; 3 – балка; 4 – кронштейн балки сварочного модуля; 5 – кабелеукладчик балки сварочного модуля; 6 – шланг пневматический; 7 – сварочный аппарат; 8 – кронштейн суппорта сварочного модуля; 9 – шланг водяной.

Рисунок 2

1.4.1.2 Внешний вид Портала с установленным сварочным модулем

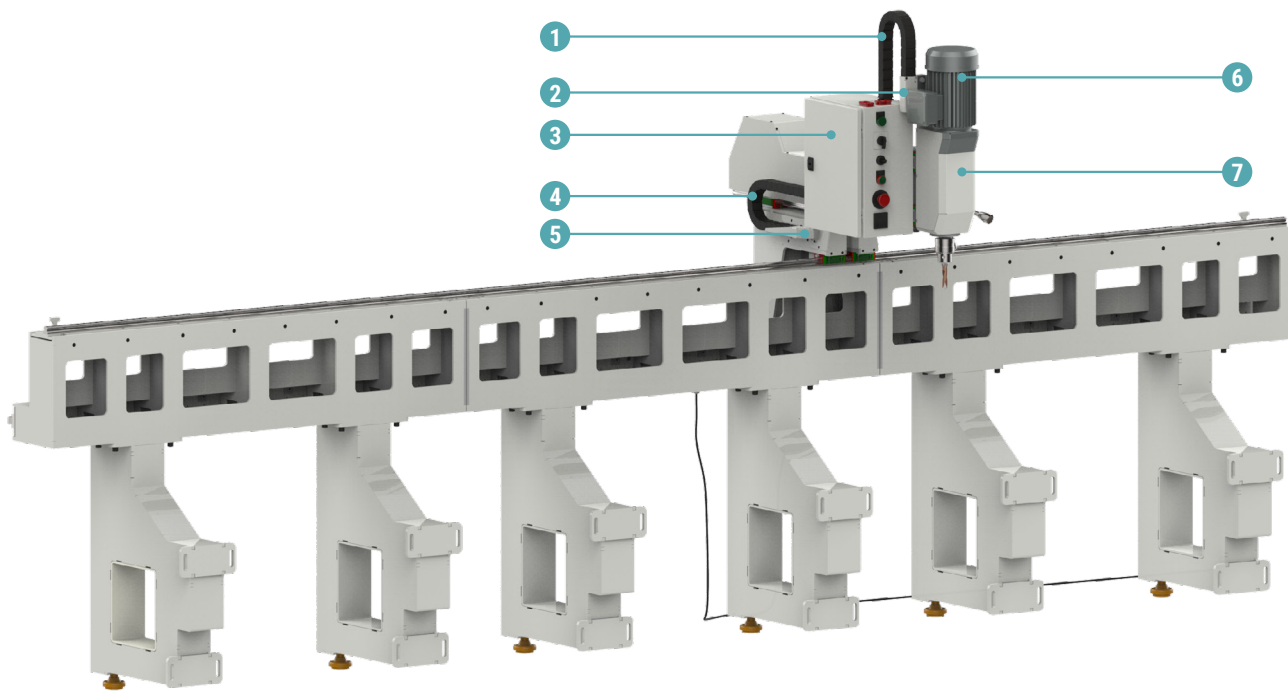


1 – салазка; 2 – штурвал; 3 – ролик кабелеукладчика; 4 – суппорт; 5 – кабель питания сварочного модуля; 6 – электрошкаф; 7 – фильтр-регулятор; 8 – охладитель; 9 – кронштейн станины сварочного модуля; 10 – кабелеукладчик станины сварочного модуля.

Рисунок 3

1.4.1.3 Внешний вид Портала с установленным сверлильным модулем

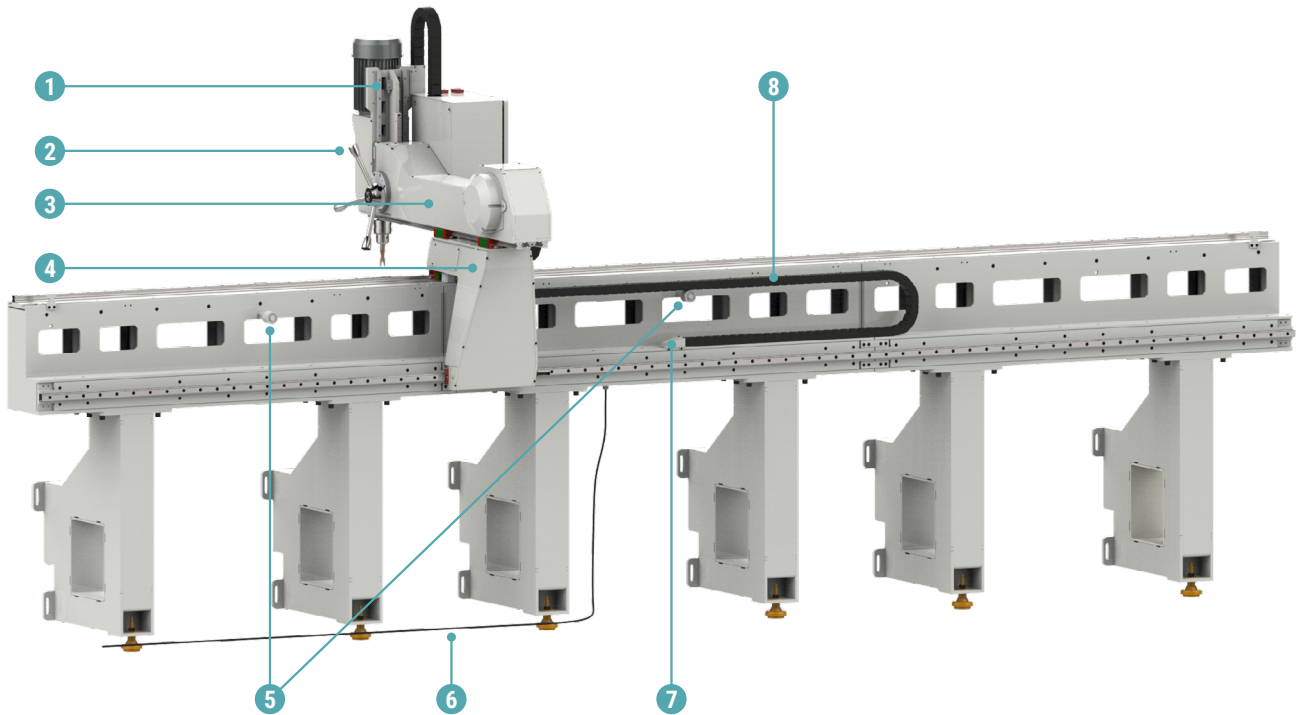
Внешний вид ПОРТАЛ-4500 с установленным сверлильным модулем приведен на рисунке 4 и рисунке 5. Внешний вид порталов ПОРТАЛ-1500, ПОРТАЛ-3000, ПОРТАЛ-6000 с установленным сверлильным модулем отличается количеством секций станин и стоек.



1 – кабелеукладчик сверлильного оборудования; 2 – кронштейн сверлильного оборудования;
3 – электрошкаф; 4 – кабелеукладчик балки сверлильного модуля; 5 – кронштейн балки сверлильного модуля; 6 – электродвигатель; 7 – сверлильное оборудование.

Рисунок 4

1.4.1.3 Внешний вид Портала с установленным сверлильным модулем

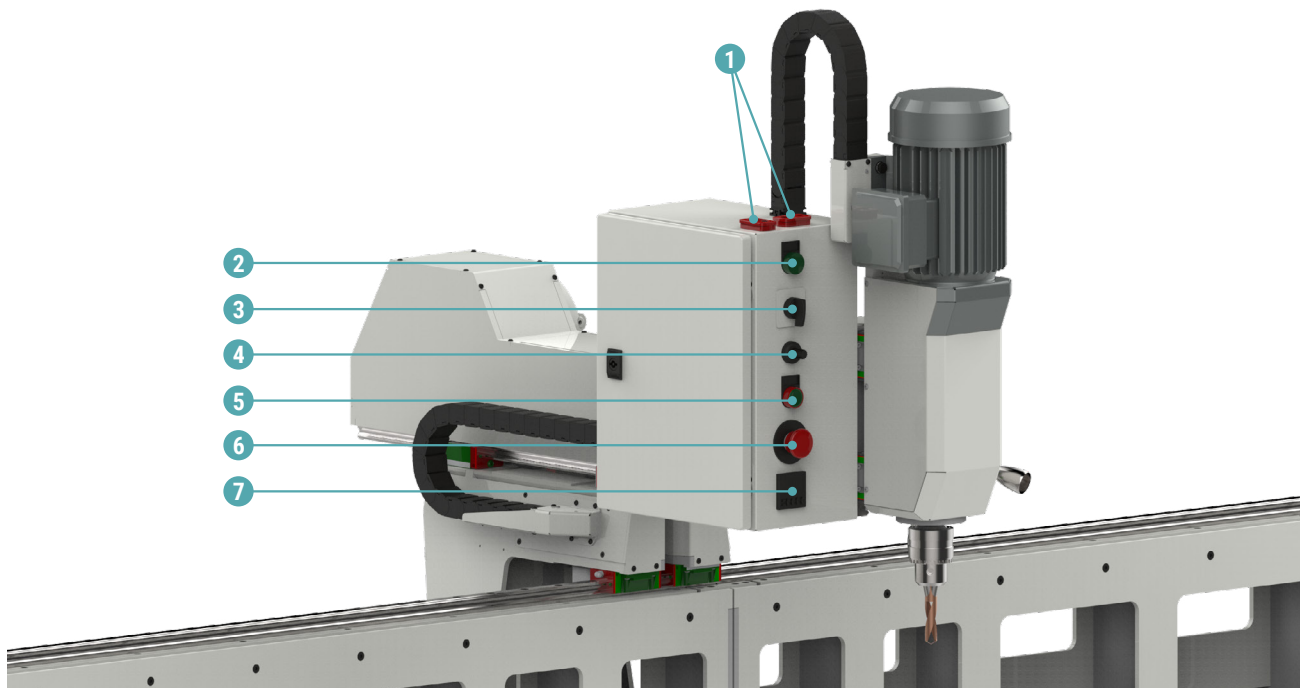


1 – салазка; 2 – штурвал; 3 – балка; 4 – суппорт; 5 – ролик кабелеукладчика; 6 – кабель питания сверлильного модуля; 7 – кронштейн станины сверлильного модуля; 8 – кабелеукладчик станины сверлильного модуля.

Рисунок 5

1.4.1.4 Органы управления сверлильного модуля

Органы управления сверлильного модуля приведены на рисунке 6.



1 – кнопки электромагнитного тормоза; 2 – индикатор питания; 3 – переключатель включения/выключения модуля; 4 – регулятор оборотов вращения сверла; 5 – кнопка включения/выключения электродвигателя; 6 – кнопка аварийного останова; 7 – цифровой глубиномер.

Рисунок 6

2 ИСПОЛЬЗОВАНИЕ ПО НАЗНАЧЕНИЮ

2.1 Эксплуатационные ограничения

- Рабочая температура от 10 до 35 °С;
- Изделие должно быть установлено в отопляемом, сухом помещении на ровном жестком полу;
- Специальный фундамент для установки не требуется.

2.2 Меры безопасности при работе с изделием

Перед началом работы необходимо изучить настоящее РЭ и эксплуатационную документацию, поставляемую с изделием. К работе с изделием допускаются лица с базовыми знаниями технологии проведения сварочных (при работе со сварочным модулем) и сверлильных (при работе со сверлильным оборудованием) работ, прошедшие инструктаж по технике безопасности и аттестованные на квалификационную группу по электробезопасности не ниже третьей.

Рабочее место должно:

- соответствовать условиям эксплуатации изделия;
- не иметь сквозняков.

Перед началом работы оператору необходимо:

- надеть спецодежду: она должна быть застегнута на все пуговицы, рукава должны иметь застегивающиеся манжеты, плотно охватывающие запястья;
- надеть головной убор, под который тщательно убрать волосы: на спецодежде и головном уборе не должно быть висящих тесемок, которые могут быть захвачены вращающимися частями изделия;
- надеть защитную обувь;
- освободить площадь для работы, удалив посторонние предметы; разложить детали, приспособления, инструмент, документацию. Проверить исправность изоляции изделия (провода не должны иметь повреждений);
- осмотреть основные узлы изделия, проверить надежность их крепления, исправность защитных устройств;
- проверить наличие средств пожаротушения, имеющих ясную маркировку.

При работе со сваркой оператор должен использовать средства индивидуальной защиты, такие как маска, краги, фартук.

При работе со сверлильным оборудованием оператор должен использовать средства индивидуальной защиты, такие как очки, маска.

i

Из-за повышенного уровня электромагнитного излучения сварочного аппарата при использовании сварочного модуля не рекомендуется надевать металлические часы и одежду имеющие металлические элементы.

i

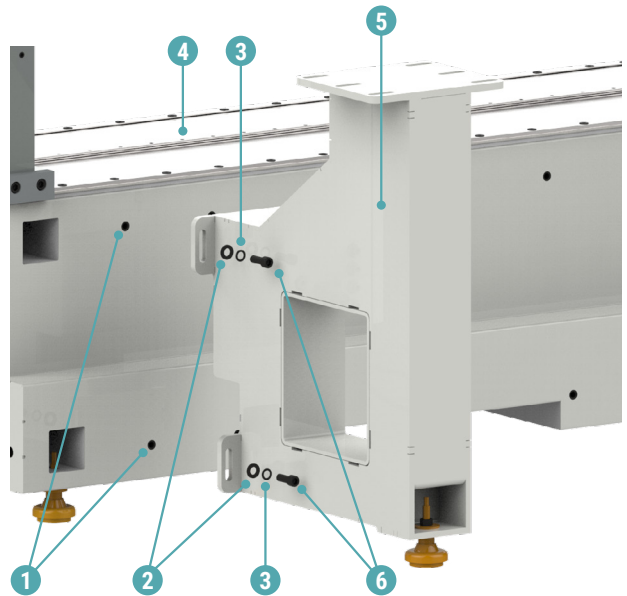
В связи с воздействием магнитных полей запрещается использовать сварочный модуль операторам, использующим кардиостимулятор или аналогичные устройства.

2.3 Подготовка к использованию

2.3.1 Сборка портала

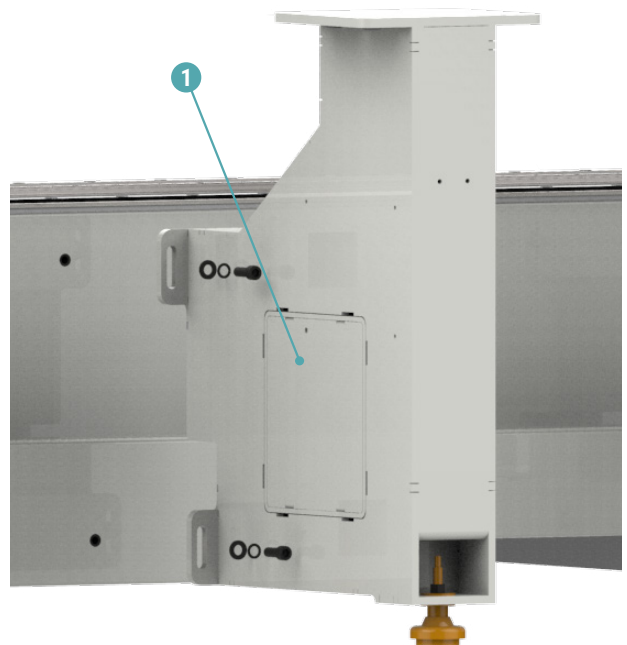
1

Последовательно прикрепить стойки (5) к отверстиям для установки портала (1) станка БАЛКАР (4), используя шайбы 12 DIN 125 (2), 12 DIN 6798A (3) и винты M12x35 DIN 912 (6). Крепеж проводить без окончательной фиксации.



Стойку портала с установленным щитком (1) прикрепить аналогичным способом.

При поставке ПОРТАЛ-1500, ПОРТАЛ-3000 стойку с установленным щитком устанавливать первой, начиная счет от неподвижной шпиндельной опоры станка БАЛКАР; ПОРТАЛ-4500 – третьей, ПОРТАЛ-6000 – пятой.



При использовании сверлильного модуля станина портала с данными конструктивными особенностями отсутствует.

i

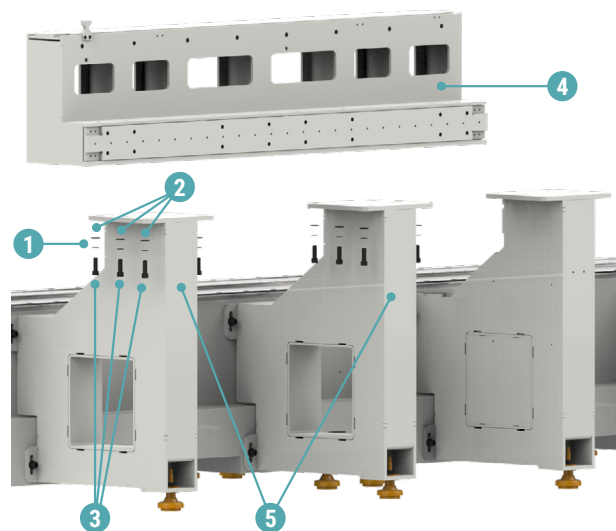
Допускается поставка стойки без установленного щитка электрошкафа. Порядок установки щитка описан в 2.3.5 настоящего РЭ.

2.3.1 Сборка портала

2

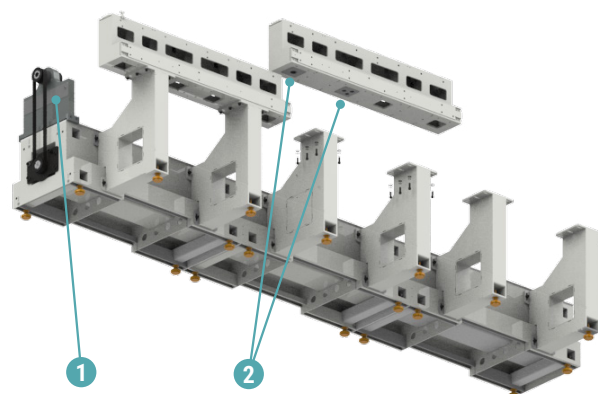
Последовательно установить станины (4) на стойки портала (5). Закрепить, используя винты M12x35 DIN 912 (3), шайбы

12 DIN 125 (2), 12 DIN 6798A (1). Крепеж проводить без окончательной фиксации.



Станину портала с установленными крышками (2) устанавливать и закреплять аналогичным способом.

При поставке ПОРТАЛ-1500, ПОРТАЛ-3000 станину с установленными крышками устанавливать первой, начиная счет от неподвижной шпиндельной опоры станка БАЛКАР (1); ПОРТАЛ-4500 – второй, ПОРТАЛ-6000 – третьей.



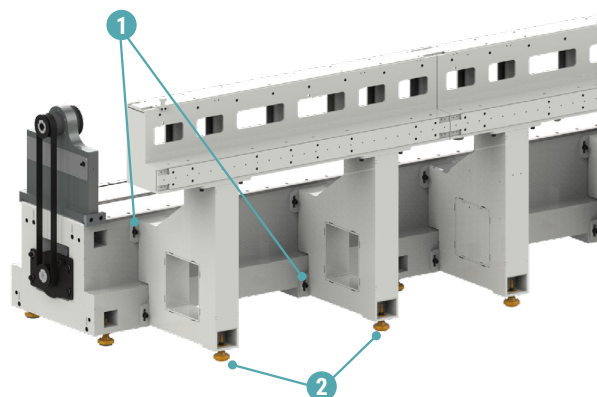
i

Стойки и станины устанавливать в соответствии с маркировкой, указанной на них. Счет начинать от неподвижной шпиндельной опоры станка БАЛКАР.

3

Добиться горизонтальности стоек и станин портала. Регулирование по высоте проводить, используя виброопоры (1) и места крепления стоек (2).

Произвести окончательную фиксацию крепежа, указанного в пунктах 1, 2 подраздела 2.3.1 настоящего РЭ.

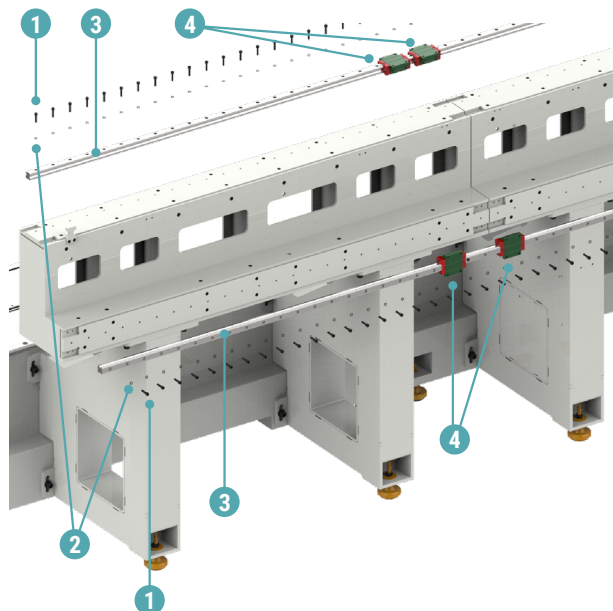


4

Последовательно установить линейные направляющие (3), с установленными на них шариковыми фланцевыми каретками (4), на станины портала. Зафиксировать, используя винты М6х25 DIN 912 (1) и шайбы 6 DIN 7980 (2). Крепеж проводить без окончательной фиксации.

i

Шариковые фланцевые каретки из комплекта поставки сварочного и/или сверлильного модуля. Допускается поставка линейных направляющих без установленных на них фланцевых кареток. Порядок установки фланцевых кареток на направляющие рельсы описан в 2.3.4 настоящего РЭ.

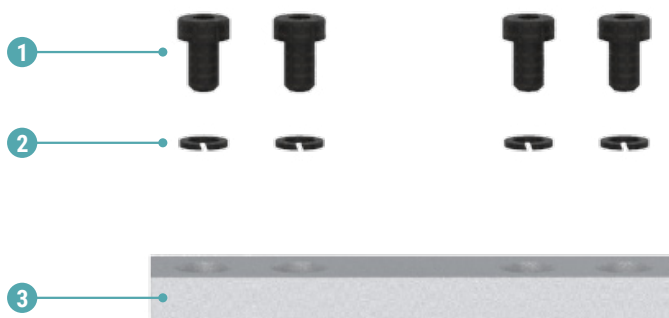
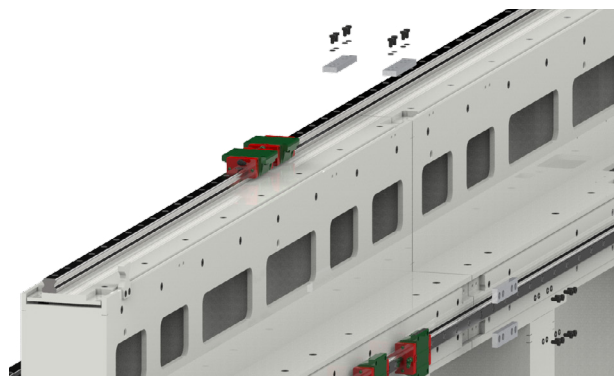


2.3.1 Сборка портала

5

Установить стяжные пластины (3) на месте стыков станин. Закрепить, используя винты M6x10 DIN 7984 (1) и шайбы 6 DIN 7980 (2).

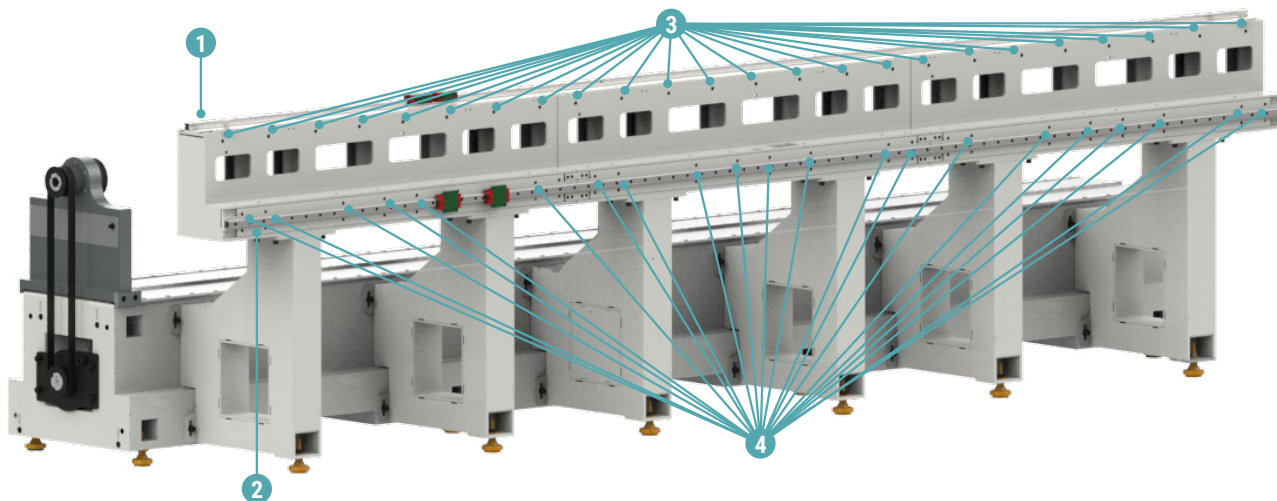
Крепеж проводить без окончательной фиксации.



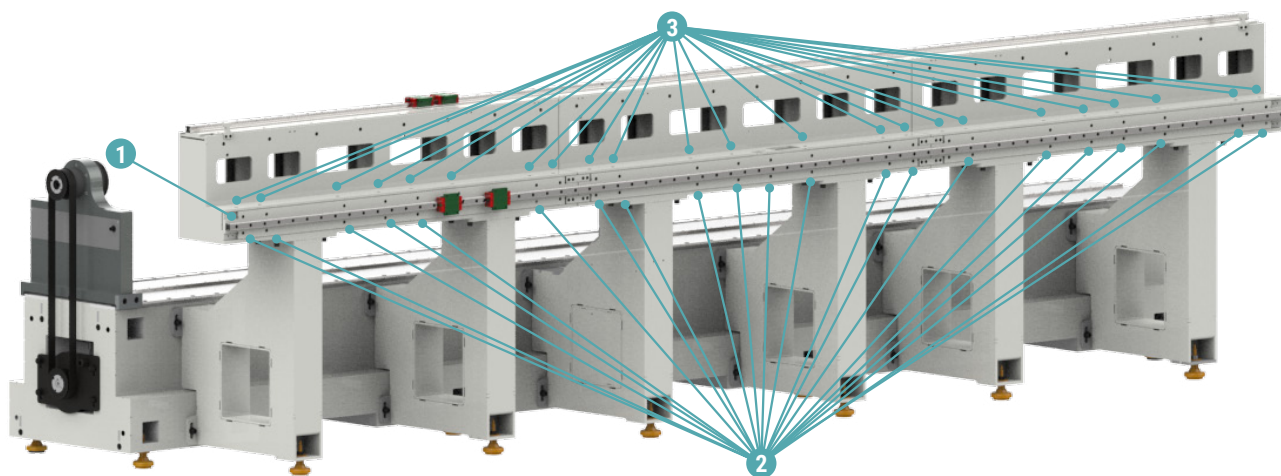
6

Добиться горизонтальности плит станин. При необходимости, используя винты крепления, отрегулировать высоту и поперечное смещение плит станин:

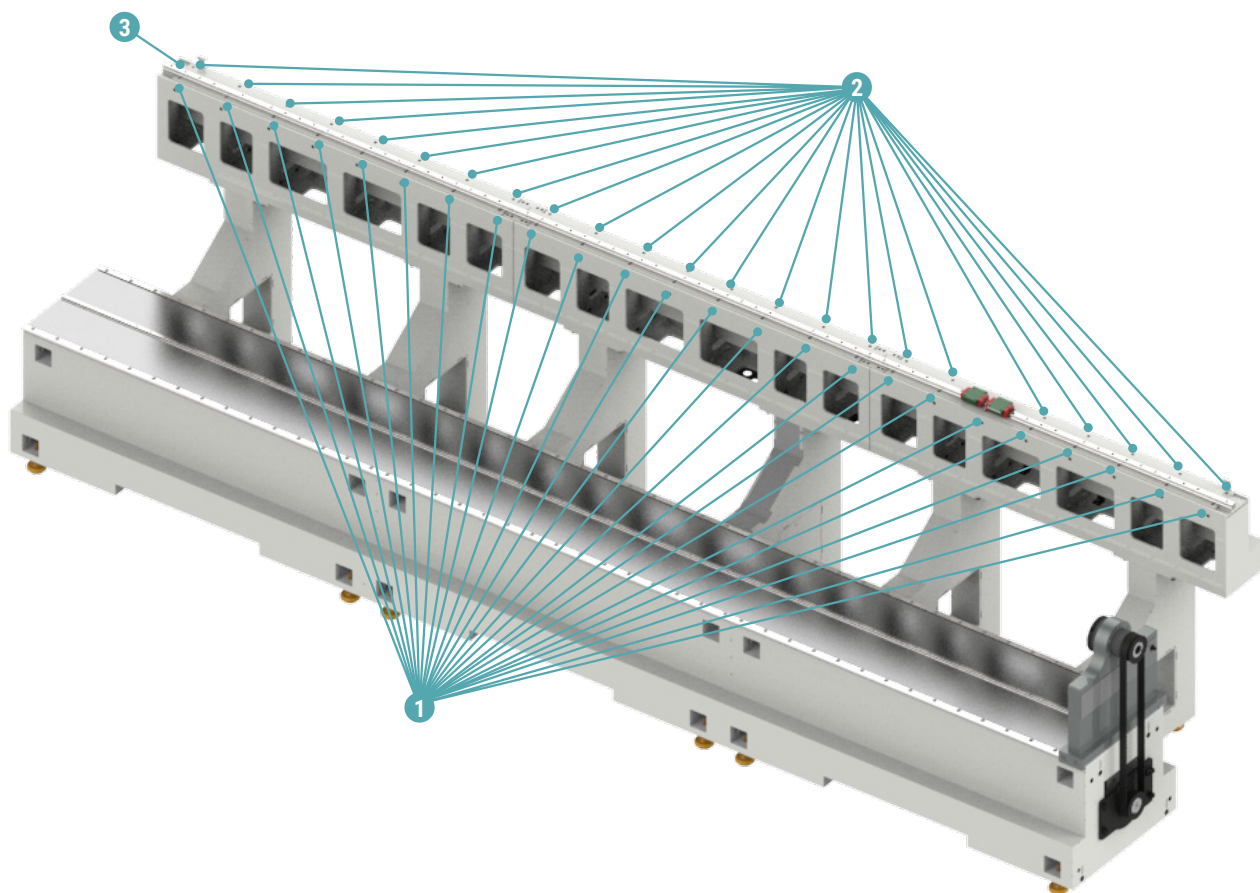
а) винты (3) регулируют высоту плиты (1), винты (4) высоту плиты (2);



б) винты (2) регулируют высоту плиты (1), винты (3) регулируют поперечное смещение плиты (1);

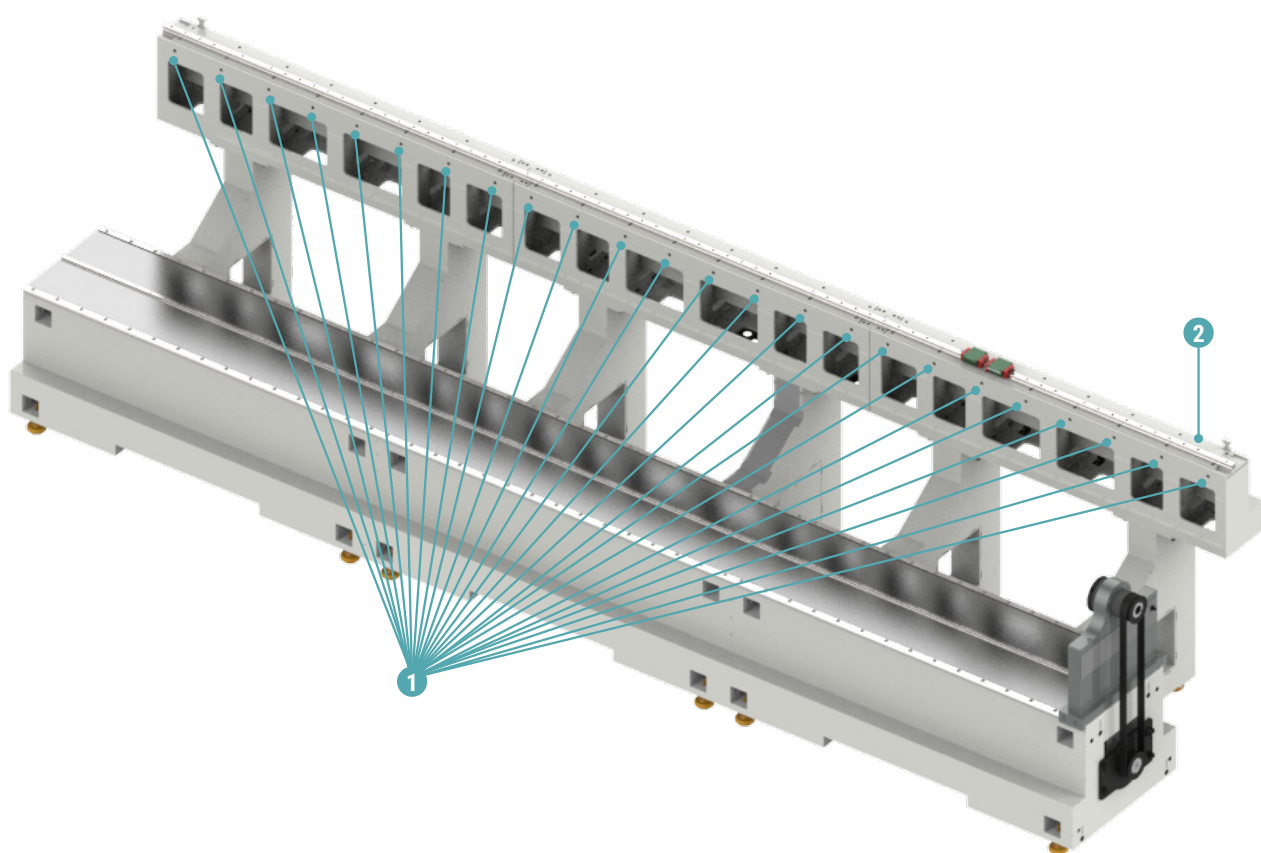


в) винты (1) и (2) регулируют поперечное смещение плиты (3);



2.3.1 Сборка портала

г) винты (1) регулируют высоту плиты (2).



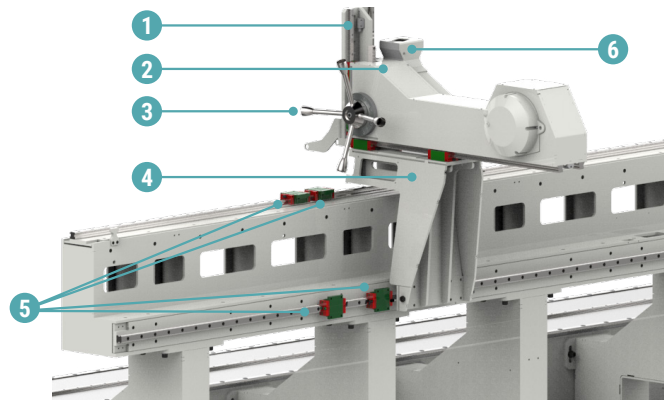
7

Произвести окончательную фиксацию крепежа, указанного в пунктах 4 – 6 подраздела 2.3.1 настоящего РЭ.

2.3.2 Сборка сварочного модуля

1

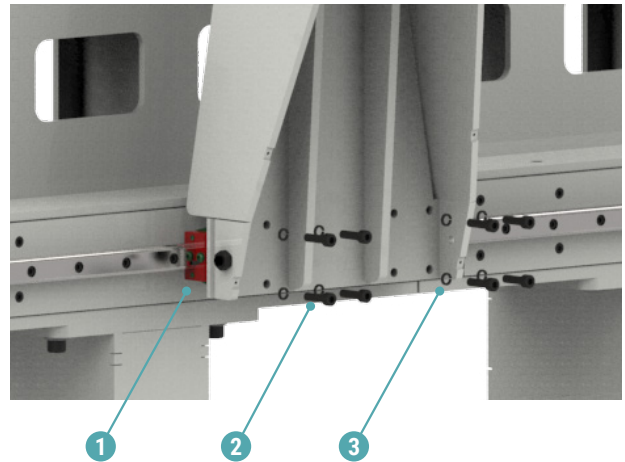
Установить конструкцию, состоящую из: суппорта (4), балки (2), салазки (1), штурвала (3) и кронштейна балки (6) на шариковые фланцевые каретки (5).



2

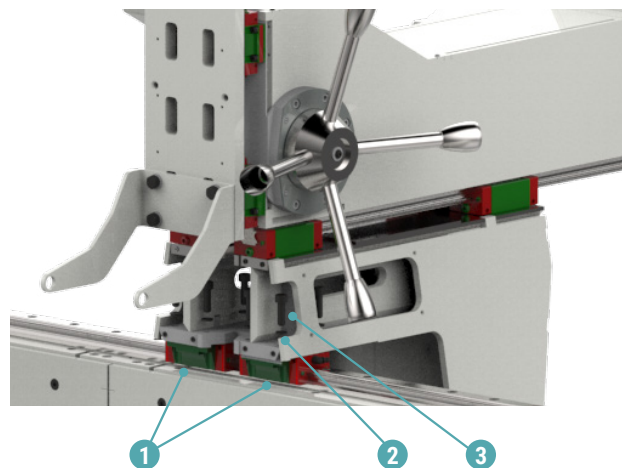
Зафиксировать конструкцию, указанную в пункте 1 подраздела 2.3.2 настоящего РЭ используя:

- винты M8x30 DIN 912 (2) и шайбы 8 DIN 127 (3) к шариковым фланцевым кареткам (1);



- винты M8x25 DIN 912 (2) и шайбы 8 DIN 127 (3) к шариковым фланцевым кареткам (1).

Крепеж проводить без окончательной фиксации.

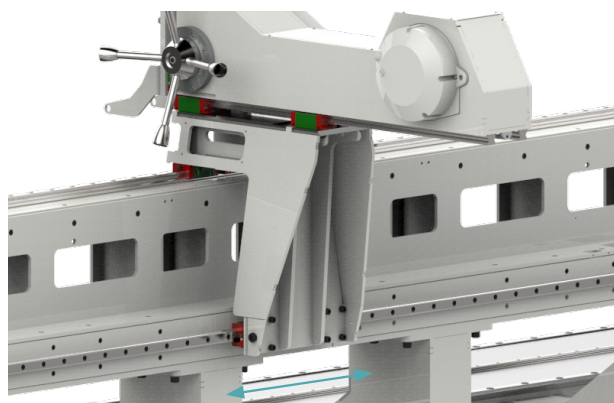


2.3.2 Сборка сварочного модуля

3

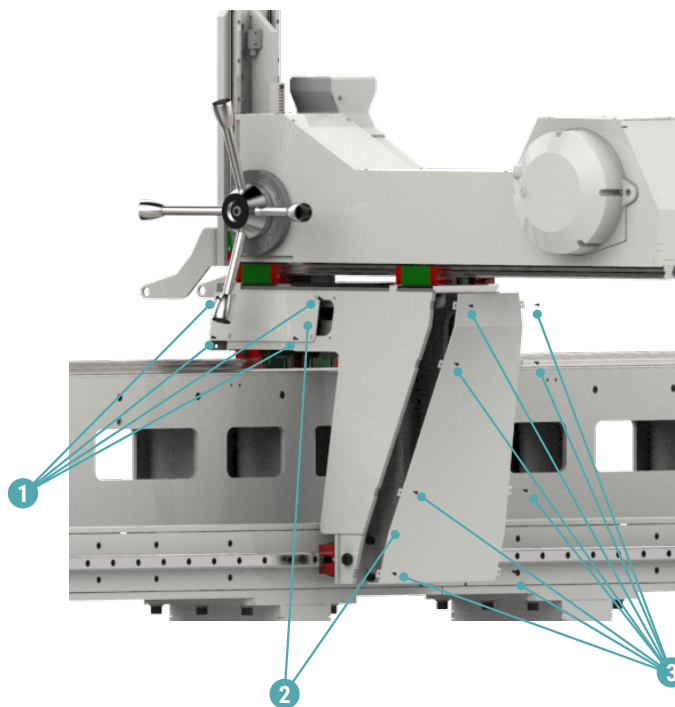
Переместить конструкцию, указанную в пункте 1 подраздела 2.3.2 настоящего РЭ по всей длине направляющих. Конструкция должна перемещаться по линейным направляющим при небольших прилагаемых усилиях, без заклиниваний и рывков.

Произвести окончательную фиксацию крепежа.



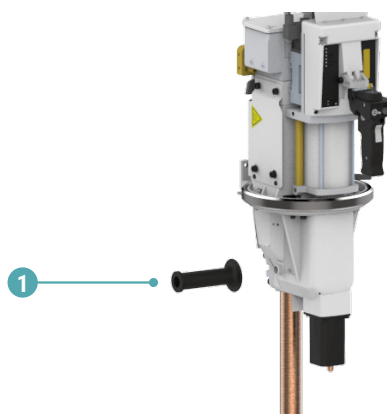
4

Установить крышки (2) на суппорт. Закрепить винтами M4x8 DIN 7991 (1) и M4x8 ISO 7380 (3).



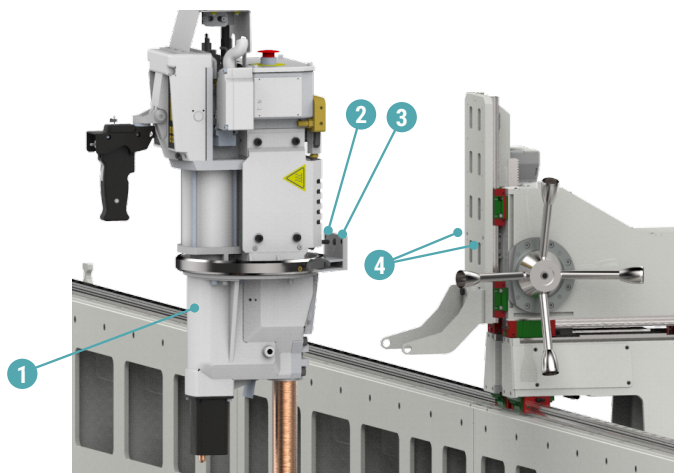
5

Демонтировать ручку сварочного аппарата.



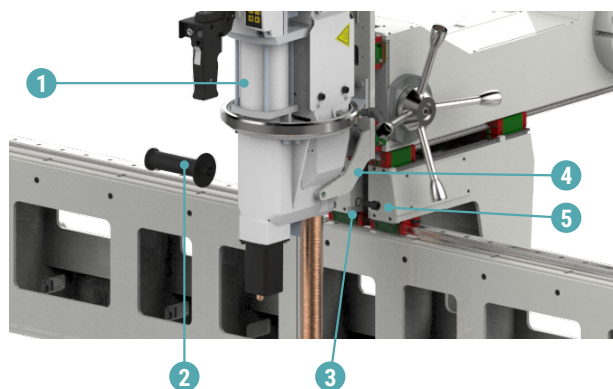
6

Прикрепить сварочный аппарат (1) к салазке (4) используя болты M8x20 DIN 933 (2) и шайбы 8 DIN 127 (3).



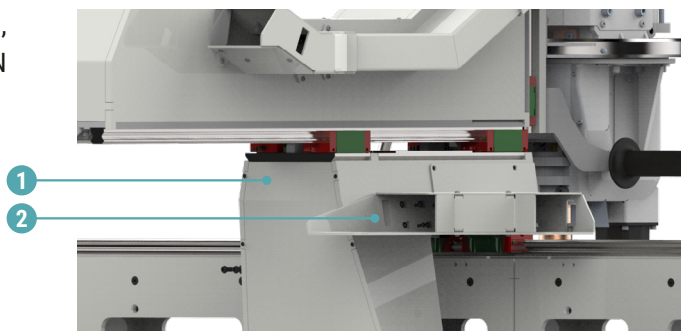
7

Зафиксировать сварочный аппарат (1) к кронштейну (4) с одной стороны кронштейна, используя винт M12-20 DIN 912 (5) и шайбу 12 DIN 6798A (3), с другой стороны используя ручку (2) сварочного аппарата.



8

Установить кронштейн суппорта (2) на суппорт (1), используя винты M4x10 ISO 7380 (4) и шайбы 4 DIN 6798A (3).



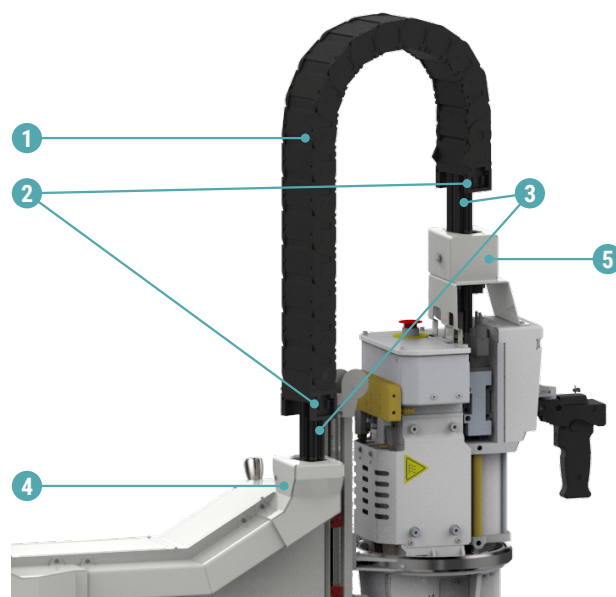
2.3.2 Сборка сварочного модуля

9

9. Проложить кабель и шланги (3) через кронштейн сварочного аппарата (4), кронштейн балки (5) и кабелеукладчик (1), используя способ а или б:

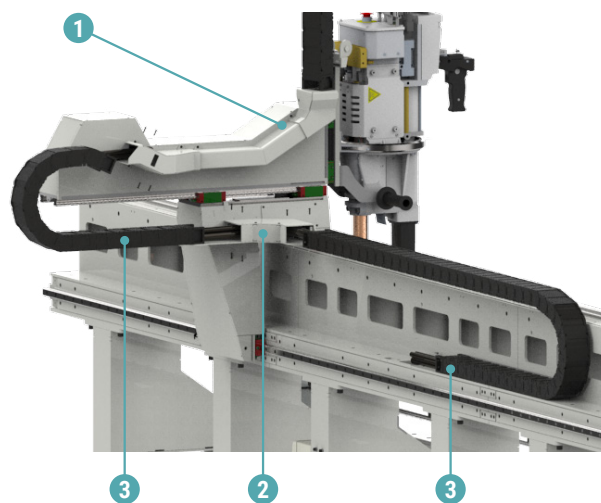
а) кабель и шланги портала (1) последовательно продеть через кронштейн сварочного аппарата (5) и кронштейн балки (4). В кабелеукладчике (1) открыть внутренние крышки и надеть кабелеукладчик, как желоб на кабель и шланги (3). Закрыть крышки кабелеукладчика (1). Зафиксировать кабелеукладчик (1) винтами M4x12 ISO 7380 (2);

б) кабель и шланги (3) последовательно продеть через кронштейн сварочного аппарата (5), кабелеукладчик (1), кронштейн балки (4). Зафиксировать кабелеукладчик (1) винтами M4x12 ISO 7380 (2).



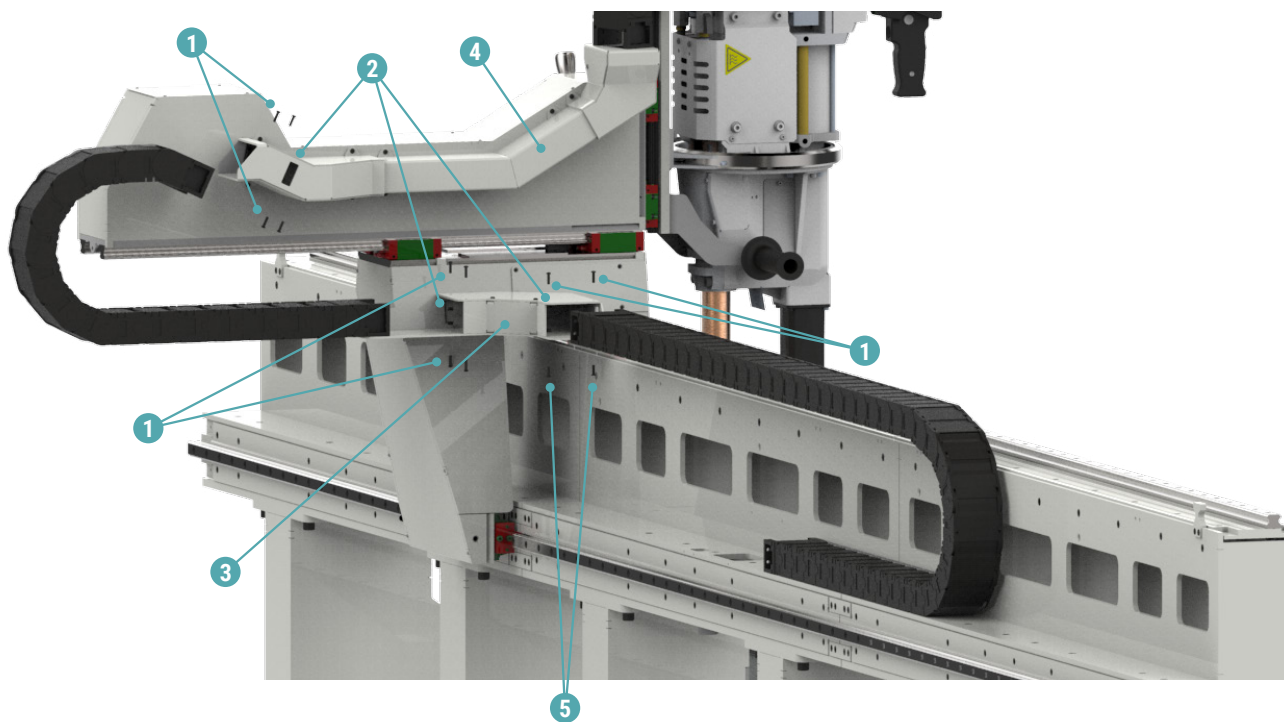
10

Аналогично способам, указанным в пункте 9 подраздела 2.3.2 настоящего РЭ проложить кабель и шланги через кронштейн балки (1), кронштейн суппорта (2) и кабелеукладчики портала (3).



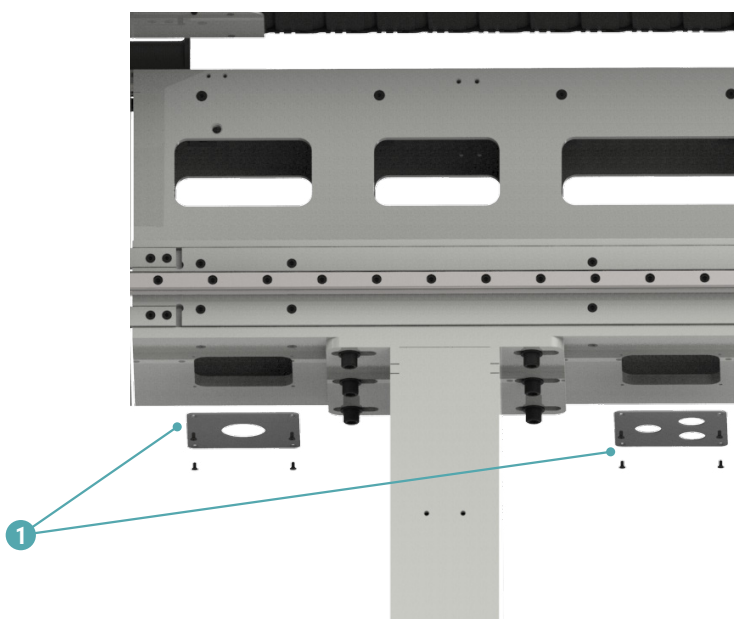
11

Прикрепить кабелеукладчик к кронштейну балки (4) винтами M4x16 ISO 7380 (1) и гайками M4 DIN 6923 (2). Кабелеукладчик к кронштейну суппорта (3) винтами M4x16 ISO 7380 (1), M4x16 ISO 7991 (5) и гайками M4 DIN 6923 (2).



12

Демонтировать крышки (1) из станины портала.



2.3.2 Сборка сварочного модуля

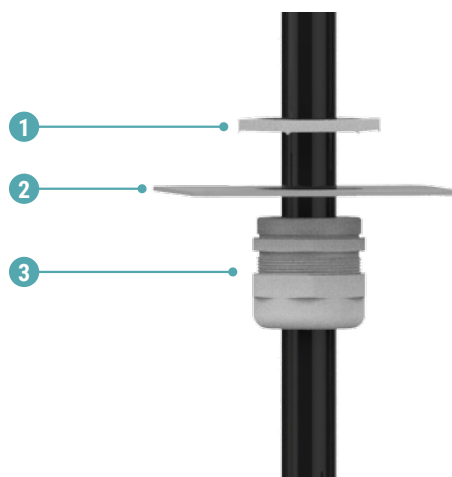
13

Проложить кабель питания сварочного модуля и шланги через отверстия станины.

Последовательно надеть на кабель и каждый шланг: гайку кабельного ввода (1), крышку (2) (см. пункт 12 подраздела 2.3.2 настоящего РЭ), кабельный ввод (3). Зафиксировать кабельный ввод на крышке гайкой (1).

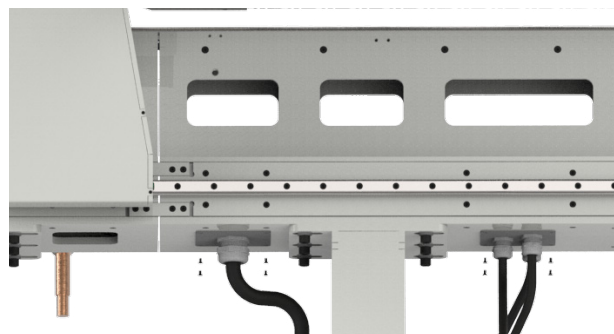
i

Три шланга устанавливаются в крышку с тремя отверстиями! Кабель питания сварочного модуля устанавливается в крышку с одним отверстием.



14

Прикрепить крышки к станине портала.



15

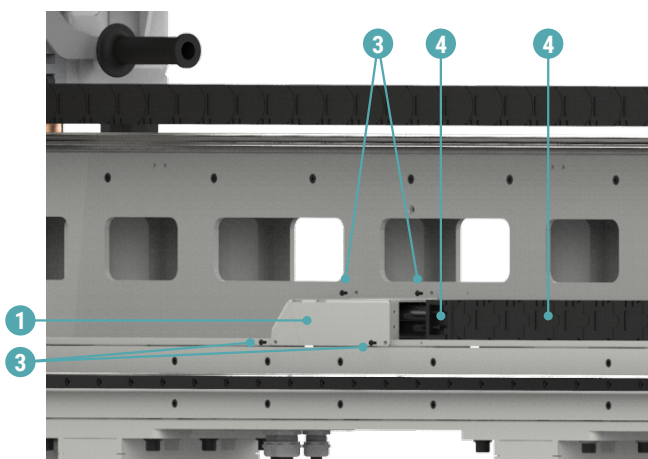
Зафиксировать кабель (шланг) в кабельном вводе (3) гайкой (1) см. пункт 13 подраздела 2.3.2 настоящего РЭ.

16

Прикрепить кронштейн станины (1) к станине используя винты M4x8 ISO 7380 (2). Прикрепить кабелеукладчик (3) к кронштейну станины (1), используя винты M4 x 12 ISO 7380 (4).

i

Допускается поставка изделия с предустановленным кронштейном станины (1). Для прокладывания кабелей и шлангов рекомендуется демонтировать кронштейн станины с последующей установкой.

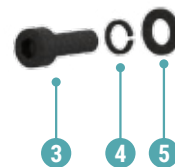
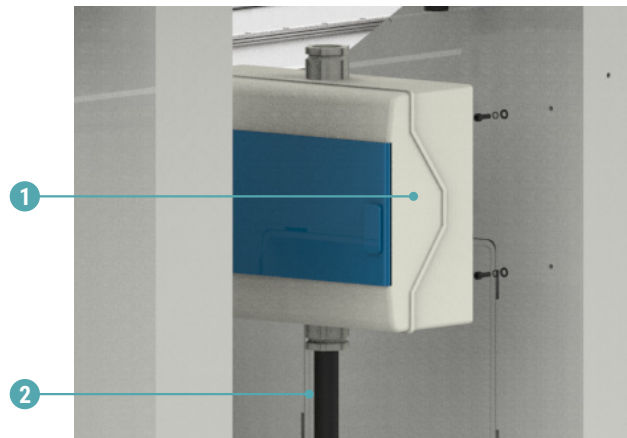


17

Демонтировать лицевую панель (1) электрошкафа.

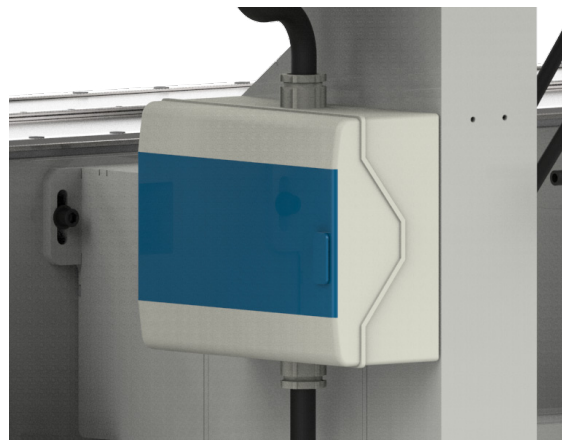
Прикрепить электрошкаф к стойке портала с установленным щитком (см. пункт 1 подраздела 2.3.1 настоящего РЭ), используя винты M5 x 16 DIN 912 (3) и шайбы 5 DIN 127 (4), 5 DIN 125 (5).

Прикрепить лицевую панель к электрошкафу.



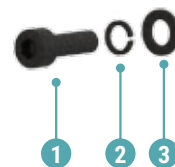
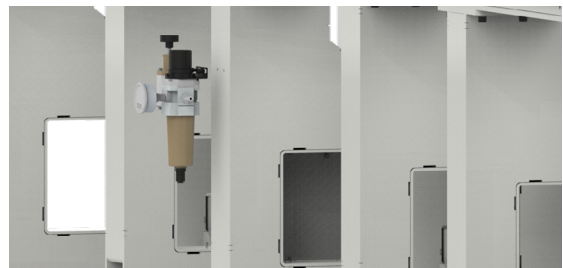
18

Присоединить кабель к электрошкафу, используя клеммы.



19

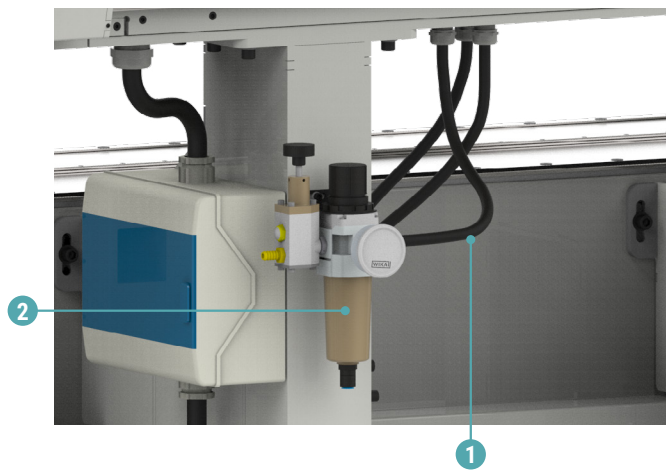
Прикрепить фильтр-регулятор к стойке с установленным щитком (см. пункт 1 подраздела 2.3.1 настоящего РЭ), используя винты M6 x 12 DIN 912 (1) и шайбы 6 DIN 127 (2), 6 DIN 125 (3).



2.3.2 Сборка сварочного модуля

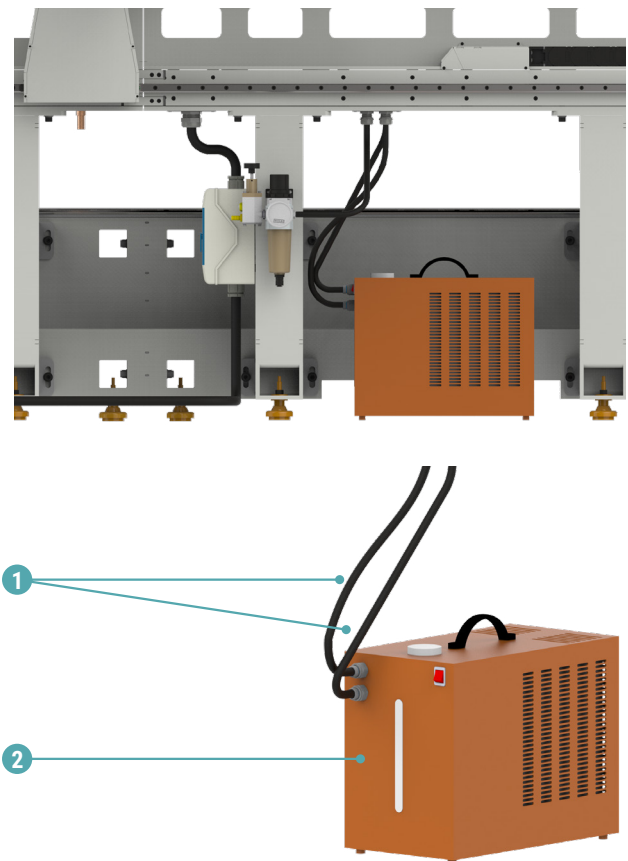
20

Подсоединить пневматический шланг (1) к фильтру-регулятору (2).

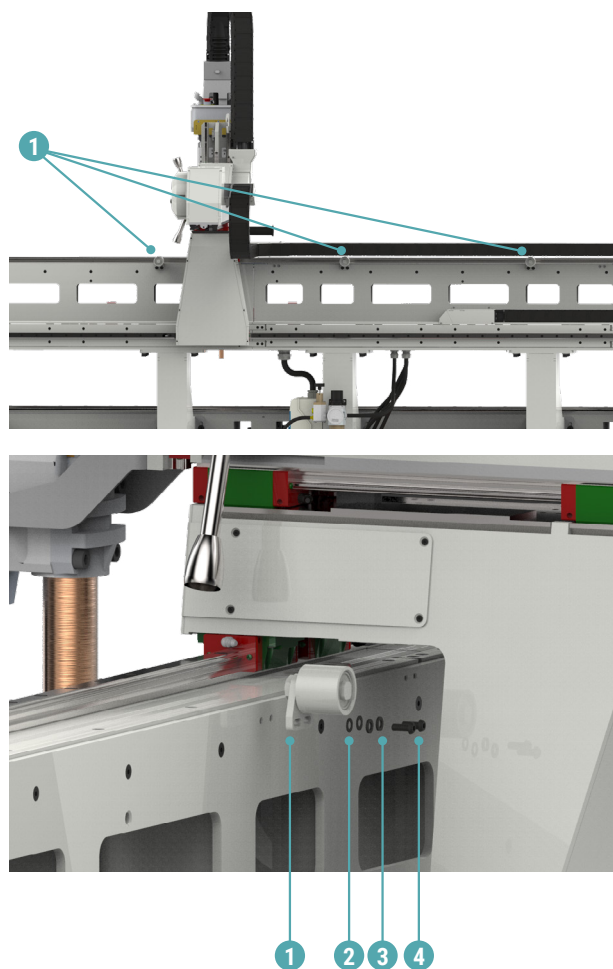


21

Подсоединить водяные шланги (1) к охладителю (2) и залить воду.



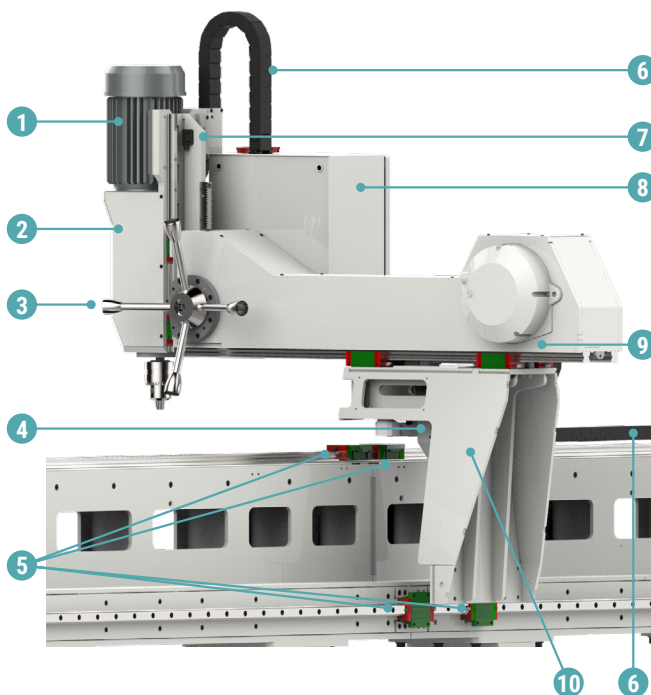
Прикрепить ролики (1) к станине, используя винты М6х16 ISO 7380 (4) и шайбы 6 DIN 125 (2), 6 DIN 6798А (3).



2.3.3 Сборка сверлильного модуля

1

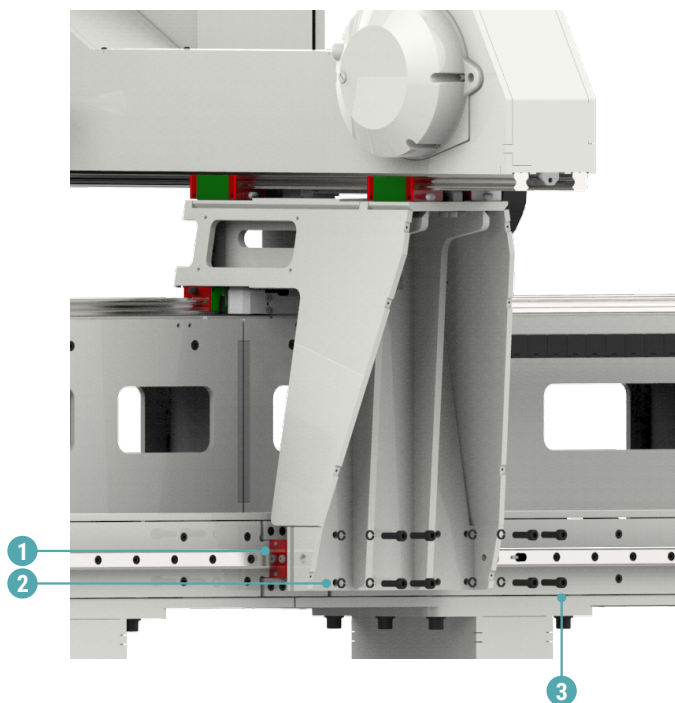
Установить конструкцию, состоящую из: электродвигателя (1) сверлильного оборудования (2), штурвала (3), кронштейна балки (4) кабелеукладчика (6), салазки (7), электрошкафа (8), балки (9), суппорта (10) и на шариковые фланцевые каретки (5).



2

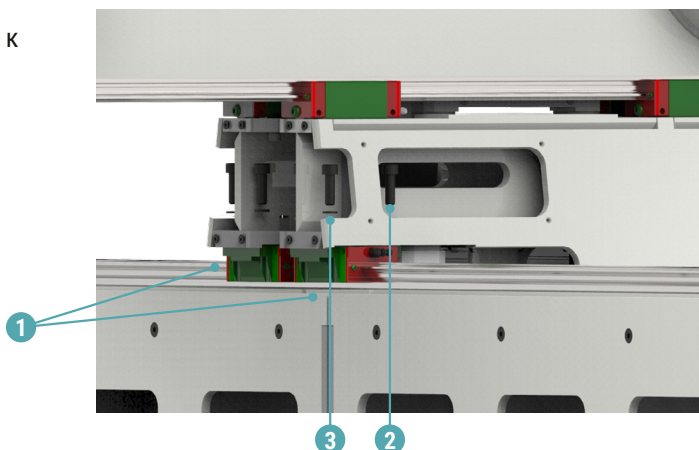
Прикрепить конструкцию, указанную в пункте 1 подраздела 2.3.3 настоящего РЭ используя:

- винты M8x30 DIN 912 (3) и шайбы 8 DIN 127 (2) к шариковым фланцевым кареткам (1);



- винты M8x25 DIN 912 (2) и шайбы 8 DIN 127 (3) к шариковым фланцевым кареткам (1).

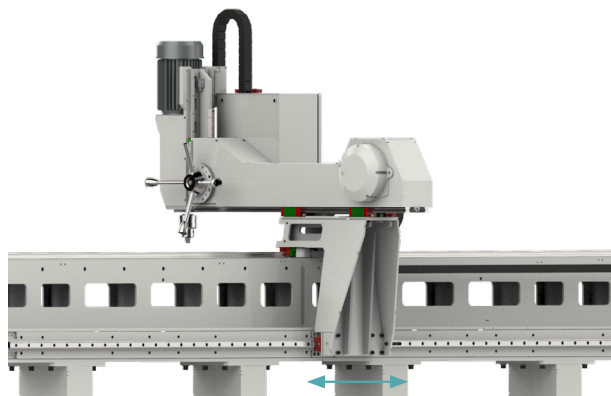
Крепеж проводить без окончательной фиксации.



3

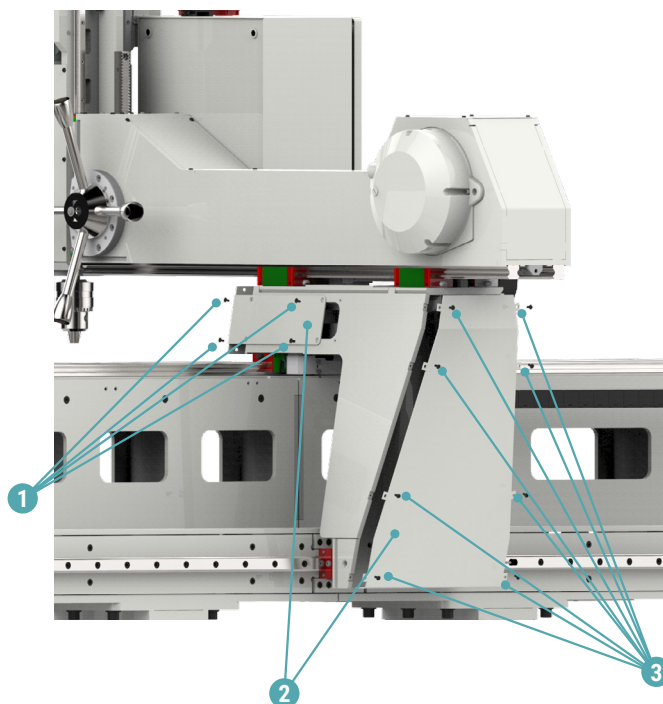
Переместить конструкцию, указанную в пункте 1 подраздела 2.3.3 настоящего РЭ по всей длине направляющих. Конструкция должна перемещаться по линейным направляющим при небольших прилагаемых усилиях, без заклиниваний и рывков.

Произвести окончательную фиксацию крепежа.



4

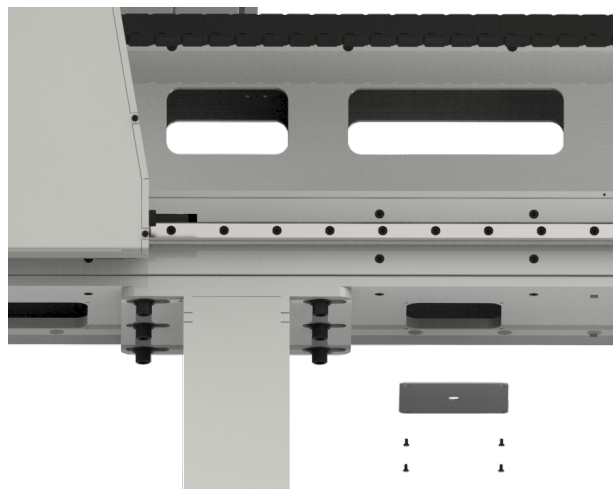
Установить крышки (2) на суппорт. Закрепить винтами M4x8 DIN 7991 (1) и M4x8 ISO 7380 (3).



2.3.3 Сборка сверлильного модуля

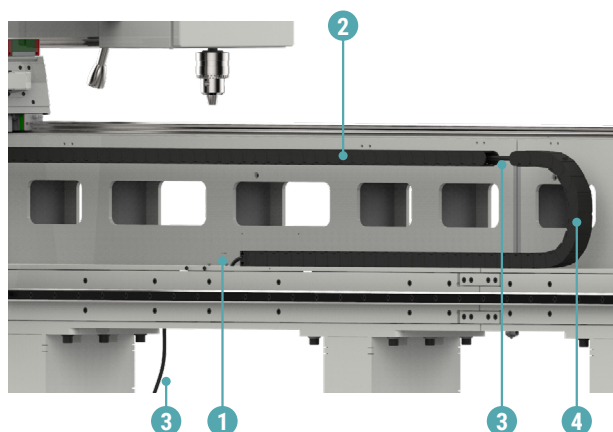
5

Демонтировать крышку из станины портала.



6

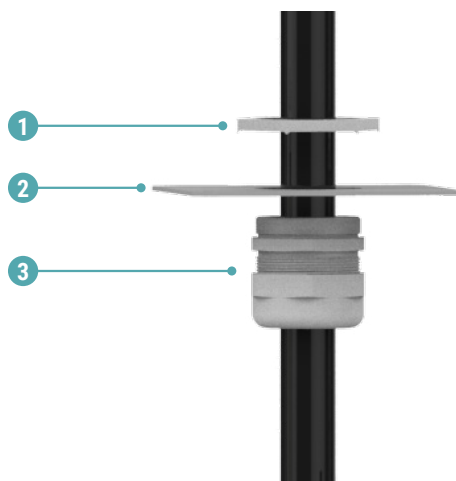
Проложить кабель (3) через кабелеукладчик станины (4) и отверстие станины (1). Прикрепить кабелеукладчик (2) к кабелеукладчику (4).



7

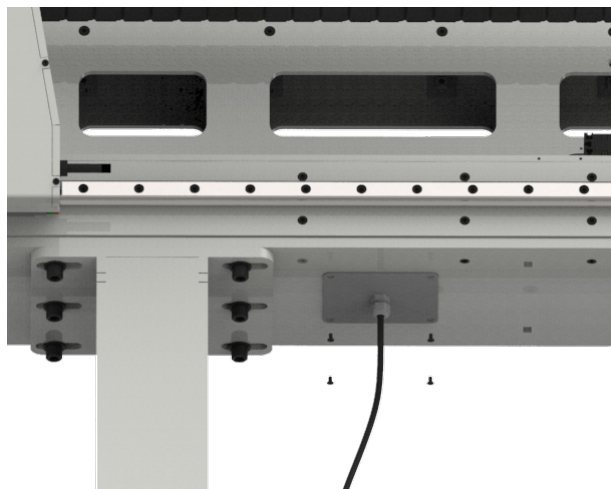
Проложить кабель через отверстие станины.

Последовательно надеть на кабель: гайку кабельного ввода (1), крышку (2) (см. пункт 5 подраздела 2.3.3 настоящего РЭ), кабельный ввод (3). Зафиксировать кабельный ввод на крышке гайкой (1).



8

Прикрепить крышку к станине портала.



9

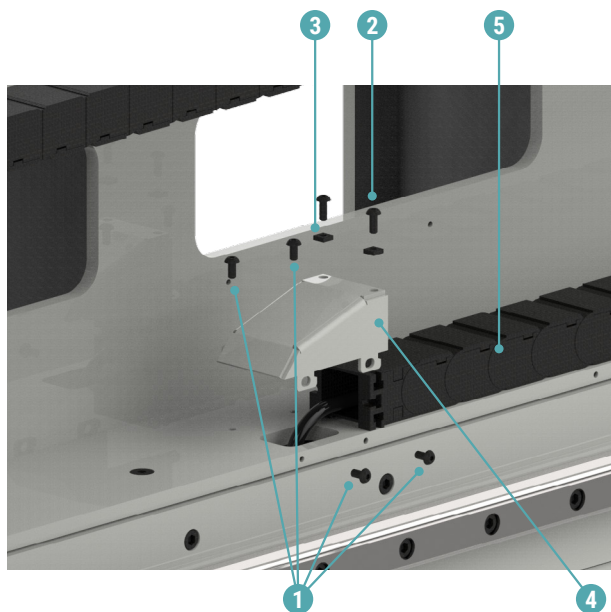
Зафиксировать кабель в кабельном вводе (3) гайкой (1) см. пункт 7 подраздела 2.3.3 настоящего РЭ.

10

Прикрепить кронштейн станины (4) к станине используя винты M4x8 ISO 7380 (1). Прикрепить кабелеукладчик (5) к кронштейну станины (1), используя винты M4 x 10 ISO 7380 (2) и гайки M4 DIN 562 (3).

i

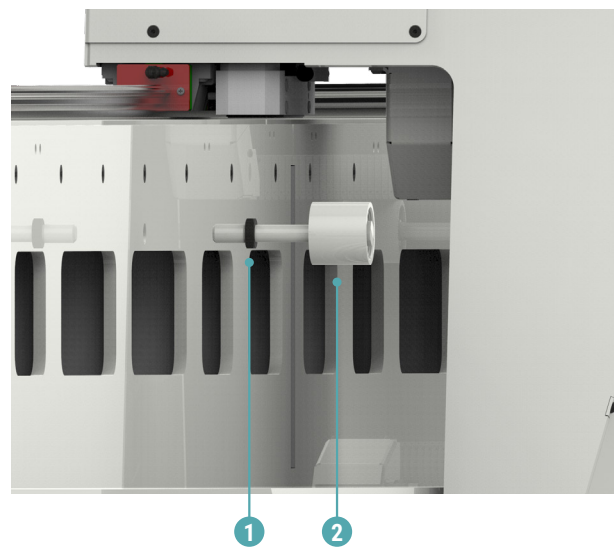
Допускается поставка изделия с предустановленным кронштейном станины (1). Для прокладывания кабеля рекомендуется демонтировать кронштейн станины с последующей установкой.



2.3.3 Сборка сверлильного модуля

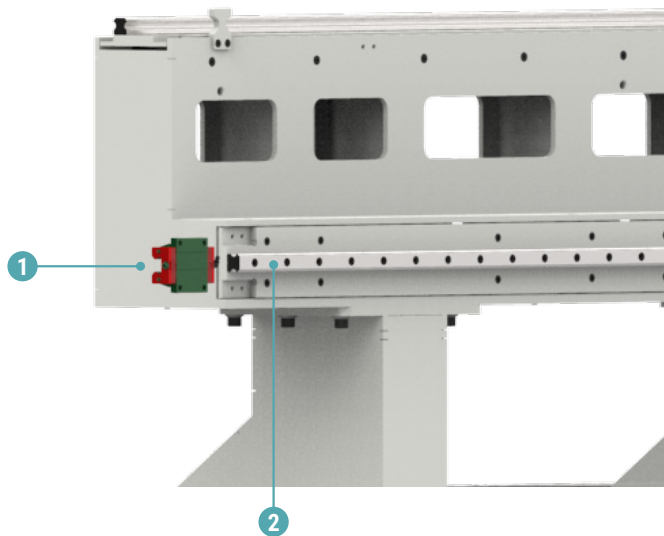
1

Прикрепить ролики сверлильного модуля (2) к станине, используя гайку M12 DIN 936(1).



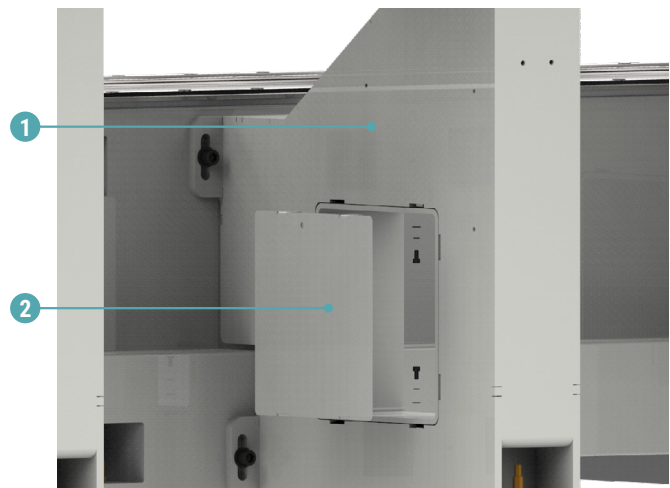
2.3.4 Установка шариковых фланцевых кареток

Шариковые фланцевые каретки поставляются с пластиковыми пластинками, поддерживающими шарики, надевать каретку (1) на рельсовую направляющую (2) необходимо так, чтобы рельс постепенно вытеснял пластинку

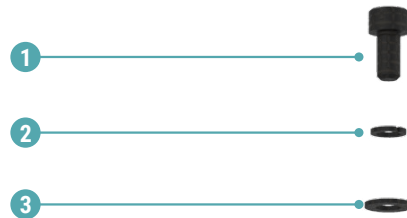


2.3.5 Установка щитка электрошкафа

Установить щиток электрошкафа (2) в стойку портала (1).



Закрепить, используя винты M5x10 DIN 912 (1) и шайбы 5 DIN 125 (2) и 5 DIN 127 (5).



2.3.6 Одновременное использование сварочного и сверлильного модуля

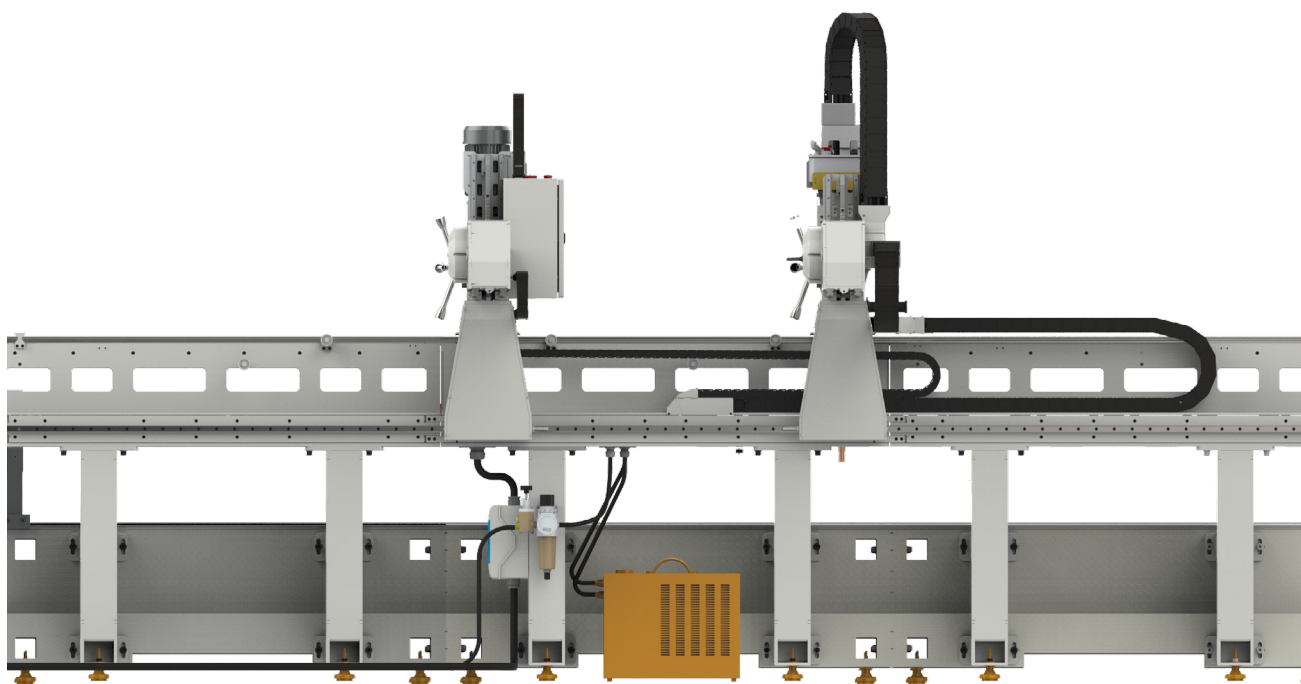
При одновременном использовании сварочного и сверлильного модуля произвести сборку:

- портала в соответствии с 2.3.1 настоящего РЭ;
- сварочного модуля в соответствии с 2.3.2 настоящего РЭ;
- сверлильного модуля в соответствии с 2.3.3 настоящего РЭ.

При сборке кронштейн станины установить на кронштейн станины сварочного модуля.

При одновременном использовании крышка в станине портала должна быть с четырьмя отверстиями. Три отверстия для шлангов сварочного модуля, одно для кабеля питания сверлильного модуля. При необходимости демонтировать заглушку из крышки сварочного модуля.

При первоначальном использовании сверлильного модуля, крышку заменить крышкой сварочного модуля.



2.4 Использование изделия

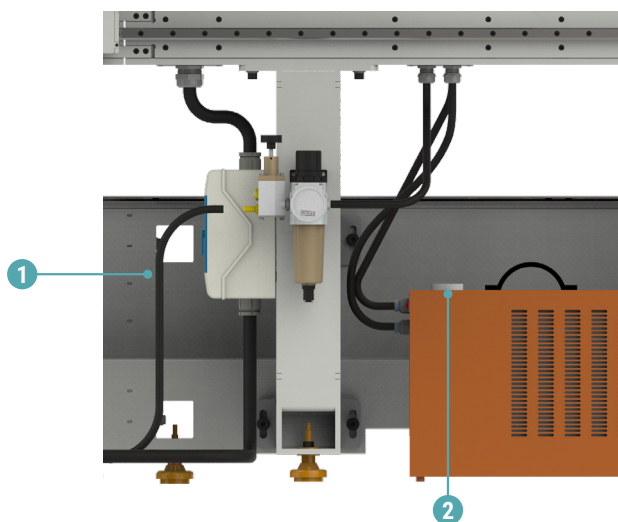
2.4.1 Использование сварочного модуля

1

Произвести механическую сборку портала и сварочного модуля в соответствии с 2.3.1 и 2.3.2 настоящего РЭ.

2

Используя пневматический шланг (1) подключить сварочный модуль через фильтр-регулятор к пневматической системе эксплуатирующей организации.



3

Подготовить охладитель к работе:

- открутить заливную горловину (2) охладителя;
- используя воронку заполнить охладитель дистиллированной водой до максимального уровня и добавлять ее по мере необходимости;
- закрутить заливную горловину (2);
- подключить кабель питания охладителя к сети питающего напряжения.

4

Подключить кабель питания сварочного модуля к сети питающего напряжения.

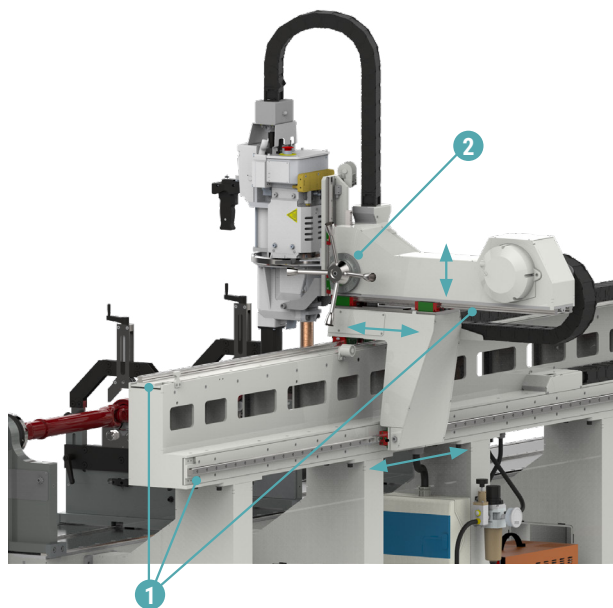
5

В соответствии с эксплуатационной документацией на станок БАЛКАР:

- подготовить станок к работе;
- установить и закрепить карданный вал на опорах станка;
- определить значения дисбалансов и корректирующих масс.

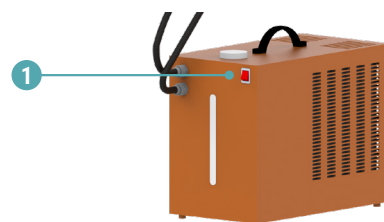
6

Перемещая сварочный модуль по линейным направляющим (1) влево/вправо, вперед/назад и перемещая вверх/вниз проворачивая штурвал (2) установить сварочный аппарат над свариваемыми поверхностями.



7

Включить охладитель нажав на кнопку включения (1).



2.4.1 Использование сварочного модуля

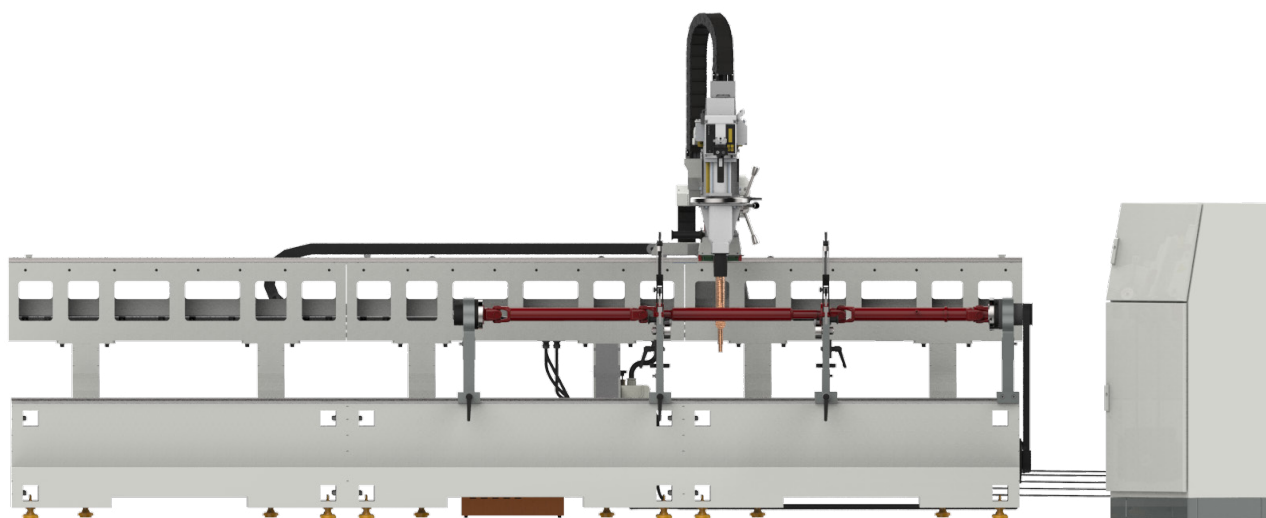
8

В соответствии с эксплуатационной документацией на сварочный аппарат произвести:

- механическую регулировку;
- регулировку усилия на электродах;
- регулировку параметров сварки;
- расчет максимальной интенсивности сварки.

9

Провести сварочные работы.



2.4.2 Использование сверлильного модуля

1

Произвести механическую сборку портала и сверлильного модуля в соответствии с 2.3.1 и 2.3.3 настоящего РЭ.

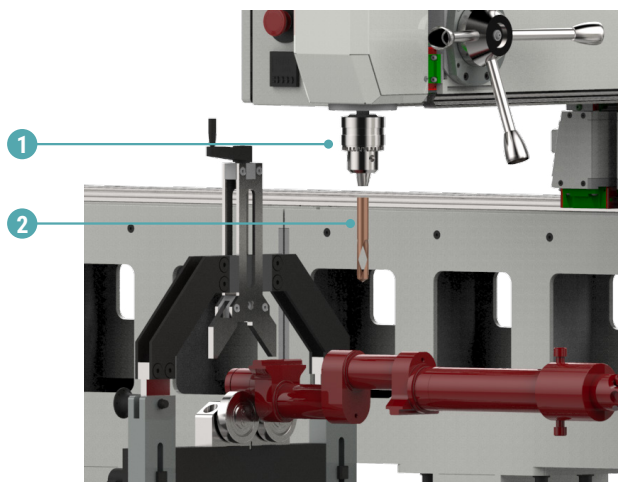
2

В соответствии с эксплуатационной документацией на станок БАЛКАР:

- подготовить станок к работе;
- установить и закрепить коленчатый вал на опорах станка;
- определить значения дисбалансов и корректирующие масс.

3

Установить сверло (2) необходимого размера в патрон. Зажать ключом.

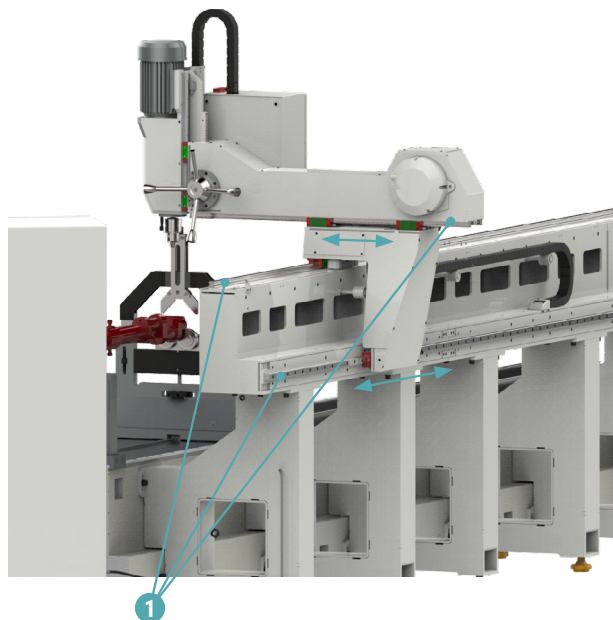


4

Подключить кабель питания к сети питающего напряжения.

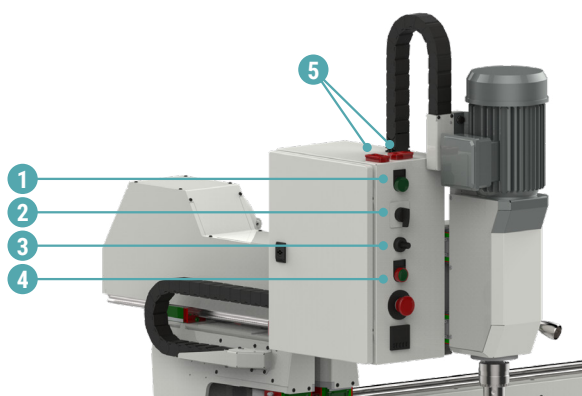
5

Перемещая сверлильный модуль по линейным направляющим (1) влево/вправо, вперед/назад установить сверло над местом проведения сверлильных работ.



6

Перевести переключатель включения/выключения модуля (2) в положение включено. Индикатор питания (1) при этом должен светиться зеленым цветом.



7

Кнопками электромагнитного тормоза (5) зафиксировать положение сверлильного модуля на линейных направляющих.

2.4.2 Использование сверлильного модуля

8

Включить электродвигатель, нажав на кнопку включения/выключения электродвигателя (4).

9

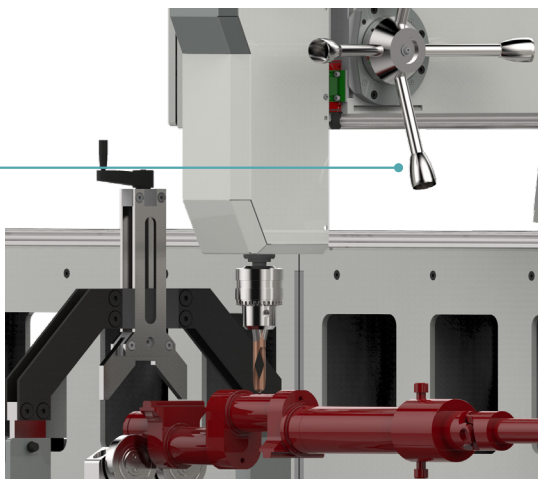
Регулятором оборотов вращения сверла (1) установить значение необходимое для проведения работ.

10

Выключить электродвигатель, нажав на кнопку включения/выключения электродвигателя (4).

11

Провернув штурвал вниз (1) коснуться сверлом коленчатый вал в месте сверления.

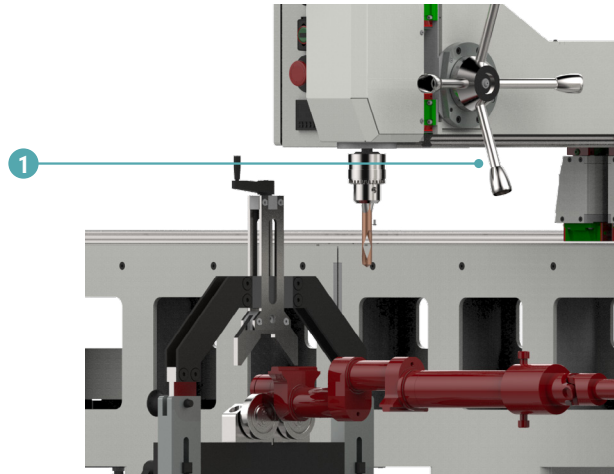


12

Обнулить значения на цифровом глубиномере, нажав кнопку RST.

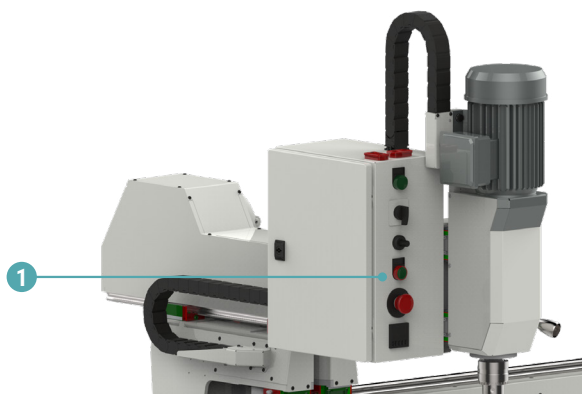
13

Провернув штурвал вверх (1) поднять сверлильное оборудование над коленчатым валом.



14

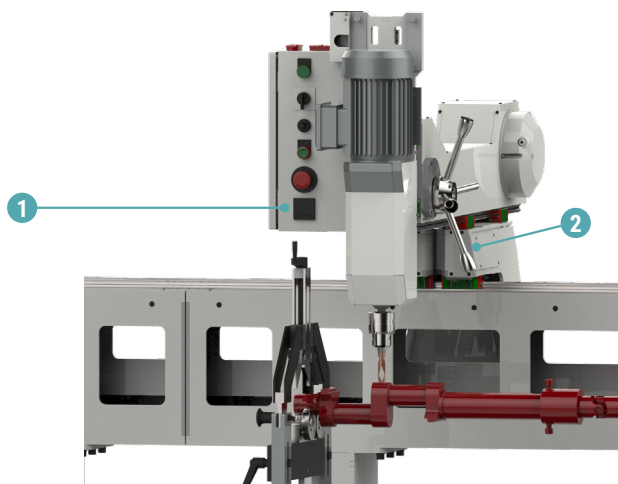
Включить электродвигатель, нажав на кнопку включения/выключения электродвигателя (1).



15

Провернув штурвал вниз (2), установить сверло над местом проведения сверлильных работ.

Продолжая проворачивать штурвал вниз провести сверлильные работы, контролируя значения глубины сверления на цифровом глубиномере (1).



i

Значение глубины сверления определено в пункте 2 подраздела 2.4.2 настоящего РЭ.

16

По завершению процесса:

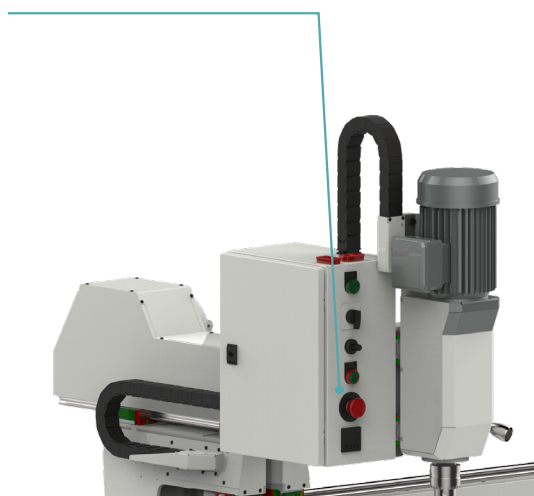
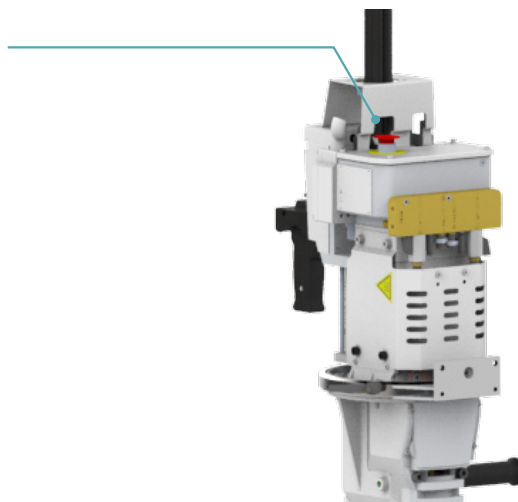
- поднять сверлильное оборудование вверх, провернув штурвал вверх;
- выключить электродвигатель, нажав кнопку включения/выключения электродвигателя;
- перевести переключатель включения/выключения модуля в положение выключено.

2.5 Действия в экстремальных условиях

Последовательность действий в экстремальных условиях приведены в таблице 5.

Таблица 5

| Требуемое действие | Последовательность действий оператора |
|------------------------------|---|
| Остановить процесс сварки | Нажать кнопку аварийного останова на сварочном аппарате |
| Остановить процесс сверления | Нажать кнопку аварийного останова на сверлильном модуле |





3 ТЕХНИЧЕСКОЕ ОБСЛУЖИВАНИЕ

3.1 Общие указания

Для поддержания работоспособности комплекса в период эксплуатации должны проводиться мероприятия по его техническому обслуживанию (ТО), обеспечивающие постоянный контроль технического состояния комплекса.

ТО комплекса предусматривает плановое выполнение комплекса работ в объеме:

- контрольного осмотра (КО) – проводят каждый раз перед началом работы;
- ежедневного технического обслуживания (ЕТО) – проводят ежедневно после каждой рабочей смены;
- годового ТО (ТО-1) – проводят 1 раз в год.

3.2 Меры безопасности

ТО комплекса допускается проводить только при отключенном электропитании.

При проведении ТО необходимо соблюдать правила техники безопасности, предусмотренные для работы с электрооборудованием напряжением до 1000 В.

ЗАПРЕЩАЕТСЯ:

- изменять технологию выполнения работ, установленную эксплуатационной документацией;
- проводить ТО комплекса с кабелями, имеющими повреждение изоляции;
- применять спирт (метиловый, этиловый или изопропиловый), растворитель, бензол, абразивные средства для чистки узлов станка или сжатый воздух;
- использовать ветошь, которая может образовывать царапины.

Техническое обслуживание сварочного/сверлильного модуля проводить в соответствии с эксплуатационной документацией на него.

3.3 Порядок технического обслуживания

1. Виды, периодичность и перечень операций при проведении ТО приведены в табл. 6.

Таблица 6

| Наименование операций технического обслуживания | Номер пункта методики | Периодичность технического обслуживания | | |
|--|--------------------------|---|-----|------|
| | | КО | ЕТО | ТО-1 |
| Проверка комплектности | 2 | | | + |
| Внешний осмотр и чистка станка | 3 | + | + | + |
| Проверка эксплуатационных характеристик | 4 | | | + |

2. Проверку комплектности комплекса проводить в соответствии с комплектностью, указанной в разделе 2 Сварочный / сверлильный модуль с порталом. Паспорт.

3. Внешний осмотр и чистку комплекса проводить следующим образом.

Перед началом работы:

- проверить надежность всех креплений;
- произвести визуальный осмотр основных узлов. Убедиться в отсутствии вмятин и других механических повреждений, нарушений лакокрасочных покрытий, следов окисления и коррозии;
- при наличии пыли и грязи удалить их с наружных поверхностей станка при помощи моющего средства и влажной губки.

4. Проверку эксплуатационных характеристик проводить в соответствии с параметрами, установленными в разделе 1 Сварочный / сверлильный модуль с порталом. Руководства по эксплуатации.

4 ХРАНЕНИЕ

ПЕРЕД ТРАНСПОРТИРОВАНИЕМ СЛИТЬ ВОДУ ИЗ ВОДЯНЫХ ШЛАНГОВ И ОХЛАДИТЕЛЯ!

4.1 Комплекс должен храниться в отапливаемых хранилищах, защищающих его от воздействия атмосферных осадков, при температурах от 5 до 40 оС и относительной влажности воздуха до 80 % при 25 оС. Не допускается присутствие в воздухе паров кислот, щелочей и других агрессивных примесей.

4.2 При получении комплекса на хранение необходимо произвести его внешний осмотр.

5 ТРАНСПОРТИРОВАНИЕ

ПЕРЕД ТРАНСПОРТИРОВАНИЕМ СЛИТЬ ВОДУ ИЗ ВОДЯНЫХ ШЛАНГОВ И ОХЛАДИТЕЛЯ!

5.1 Комплекс должен транспортироваться:

- железнодорожным транспортом без ограничений по расстоянию, скорости и профилю дороги;
- водным транспортом без ограничений по расстоянию;
- воздушным транспортом в герметичных кабинах без ограничения расстояния;
- автомобильным транспортом без ограничений по расстоянию.

5.2 Транспортирование производится при температуре окружающей среды от минус 20 до 55 оС. Комплекс или транспортная тара должны быть защищены от прямого воздействия атмосферных осадков.

5.3 Комплекс или транспортная тара должны быть закреплены в транспортных средствах так, чтобы была исключена возможность смещения или соударений.

6 УТИЛИЗАЦИЯ

6.1 Комплекс не содержит веществ, опасных для здоровья и жизни людей и может быть утилизировано без принятия особых мер предосторожности.

Контактный телефон:

+7 800 700-33-10

+7 863 221-50-05

info@enset.ru

Адрес:

г. Ростов-на-Дону, пл. Гагарина, 1

www.enset.ru

© ООО «Энсет» 2005 – 2019.

Перепечатка без письменного согласия
правообладателя не допускается.